

Art. No. 4411
Descripción: VALVULA ESCUADRA CON CIERRE ESFÉRICO MOD. EXPORT
Description: ANGLE BALL VALVE TYPE EXPORT

Materiales:
 CUERPO DE LATON CROMADO
 (UNE EN 12165)
 POMO DE ABS CROMO PLATEADO
 FLORON DE ACERO INOXIDABLE

Límites Técnicos:
 TEMP. MAX. 80°C A 5 KG/CM2
 TEMP. MAX. 20°C A 8 KG/CM2
 TEMP. MIN. 0°C
 PN-8 BAR (100 LBS)

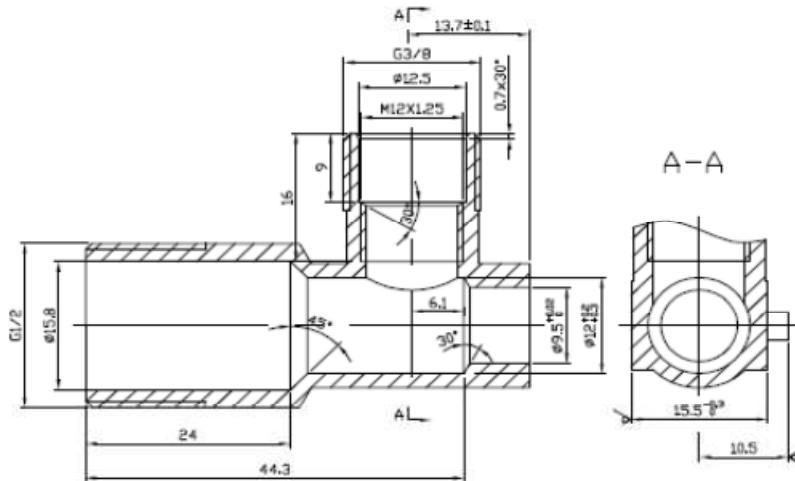
Características:
 ROSCAS M-M SEGÚN ISO 228/1
 (DIN 259)
 CIERRE ESFERICO
 EMPAQUETADURA DE EJE
 CIERRE RAPIDO (1/4 DE VUELTA)
 BAJO COSTE Y ALTA FIABILIDAD



Components:
 BODY CHROMED-PLATED BRASS
 (UNE EN 12165)
 CHROMOPLATED ABS HANDLE
 COVER PLATE: STAINLESS STEEL

Technical Limits:
 MAX. TEMP. 80°C AT 5 KG/CM2
 MAX. TEMP. 20°C AT 8 KG/CM2
 MIN. TEMP. 0°C
 PN-8 BAR (100 LBS)

Features:
 M-M THREADS ACCORDING TO ISO
 228/1 (DIN 259)
 SPHERICAL LOCKING
 PACKING GLAND IN THE STEM
 FAST CLOSE (1/4 TURN)
 LOW COST AND HIGH RELIABILITY



Dimensiones / Sizes:

Art. No.	DT		u/bag u/bolsa	GRS
4411-01510	1/2" x 3/8"	88	2	73

Utilización: Garantizada para el uso en agua fría y agua caliente.
Use: Guaranteed for the use of cold and hot water.