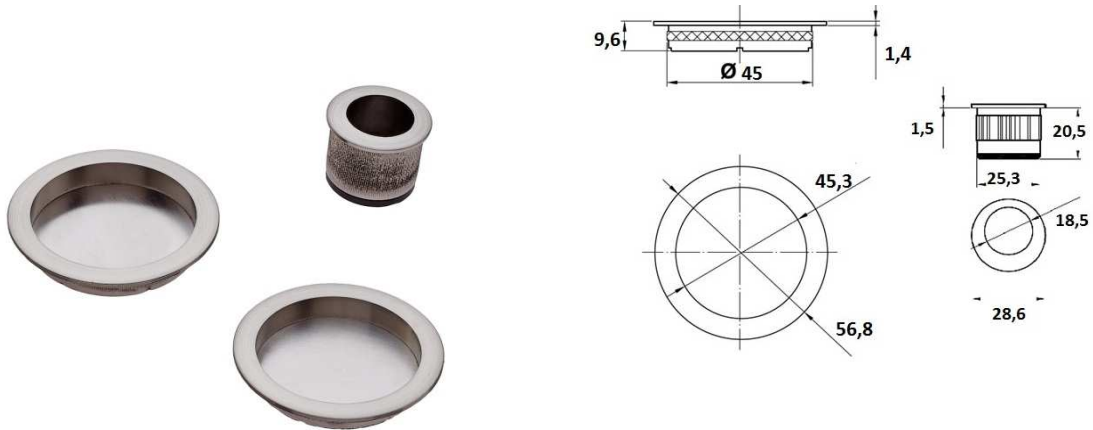


## KIT PARA PUERTAS CORREDERAS MOD.3125



### Características

Kit para puertas correderas compuesto por:

- Tiradores-cazoletas a colocar en las caras de la puerta fabricados en zamak
- Uñero fabricado en zamak a colocar en el canto de la puerta y utilizado como tirador.

### Acabados

- Acero latonado
- Acero niquelado
- Acero bronceado
- Negro

### Sistema de fijación

Las cazoletas se fijan a presión, mediante pegamento y mediante tornillo

El uñero se fija mediante presión y pegamento

### Embalaje

Envase: 2 cazoletas y 1 uñero

Embalaje: 20 envases

### Garantía

Esta garantía ampara los productos BRASS OCHO siempre y cuando se observen las condiciones de montaje, uso y mantenimiento correctas y cuando no sean alteradas las características físico-químicas del producto.