

PROYECTOR LED SLIMLINE CON CAMBIO DE COLOR

Características de Producto

- Proyector doméstico adecuado para aplicaciones residenciales.
- Cuerpo de aluminio y cristal templado.
- Innovadora rótula multiposición Fit & Tilt para un enfoque direccional perfecto.
- Soporte de acero para una sencilla instalación y orientable.
- Pre-cableado con manguera aislante H05RN-F.
- Cambio de temperatura de color 3000K-4000K-6500K a través de interruptor de pared.

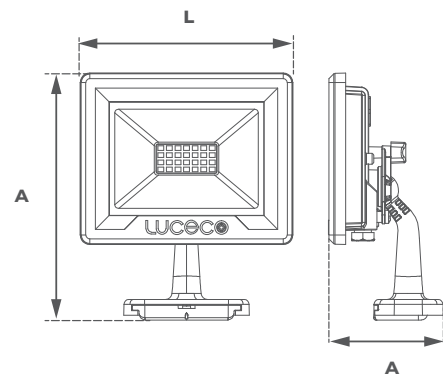


CAT NO.	LUMINARIA LÚMENES	EFICIENCIA Llm/W	VOLTAJE	ÁNGULO DE APERTURA
EFLD10WCC	1150	115	220-240	110°
EFLD20WCC	2300	115	220-240	110°
EFLD30WCC	3300	110	220-240	110°
EFLD50WCC	5500	110	220-240	110°

Product Dimensions

CAT NO.	LARGO (mm)	ANCHO (mm)	ALTO (mm)
EFLD10WCC	114	69	140
EFLD20WCC	150	70	129
EFLD30WCC	184	70	193
EFLD50WCC	184	70	193

Product Drawing



NORMATIVA	DESCRIPCIÓN
EN 60598-1	Luminaires – General requirements
EN 60598-2-5	Luminaires – Floodlights
EN 61000-3-2	Electromagnetic compatibility (EMC) – Part 3-2: Limits – for harmonic current emissions
EN 55015	Limits and methods of measurement of radio disturbance characteristics of electrical lighting and similar equipment
EN 61547	Equipment for general lighting purposes – EMC immunity requirements
EN 61347-1	Lamp controlgear - Part 1: General and safety requirements
EN 61347-2-13	Lamp controlgear - Part 2-13: Particular requirements for d.c. or a.c. supplied electronic controlgear for LED modules
EN 62471	Photobiological safety of lamps and lamp systems
2002/96/EC	Waste Electrical & Electronic Equipment (WEEE)
2011/65/EU	Restriction of the use of certain Hazardous Substances in EEE (RoHS)
(EC) No 1907/2006	The Registration, Evaluation, Authorisation and Restriction of Chemicals (REACH)

