

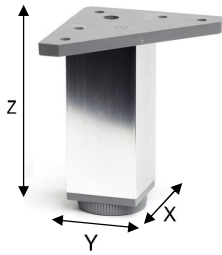
	FICHA ESPECIFICACIONES DE PRODUCTO	Rev. nº 1
		12/09/2024

Fecha	12/09/2024	Denominación		Código
Ref. comercial	2-4404.100.21	Pata cuadrada de aluminio en color cromo brillo Mod.404 . Altura 100 mm.		000404100002147
Familia	300	Patas	EAN	8423224795897
Familia	302	Aluminio	EAN CAJA	
#	Fecha	Solicitante	Motivo del cambio	Cambio realizado
1				
2				
3				

Características del Producto

Fabricado en aluminio de alta calidad para garantizar una alta resistencia y durabilidad
Dimensiones:100x40x40 mm
Peso que soporta: 250
Sistema de fijación atornillado. No incluye tornillos
Altura de la pata 10cm
Empresa respetuosa con el medio ambiente
Control de calidad. Empresa con certificado de calidad ISO9001 e ISO14001
Certificados requeridos (PEFC, Reach, contacto alimentario, ...)

Dimensiones generales y tolerancias

Artículo	Nominal	Tol., (+ -)	Máx	Mín	Observaciones
X - Largo (mm)	40				
Y - Ancho (mm)	40				
Z - Alto (mm)	100				
Espesor (mm)	-				
Diámetro (mm)	-				
Peso pieza (gr)	100,00				
Peso conjunto (gr)	100,00				
Entre puntos (mm)	-				
Métrica (mm)	-				
Material	Aluminio				
Acabado	Cromo Brillo				

Packaging

Envase			Condicionamiento		
Largo envase (mm)	139		Largo cond. (mm)	350	
Ancho envase (mm)	169	Ancho cond. (mm)	245		
Alto envase (mm)	94	Alto cond. (mm)	270		
Peso neto (gr)	400	Peso neto (gr)	4.370		
Peso bruto (gr)	500	Peso bruto (gr)	4.370		
Volumen (m3)	0,002208154	Volumen (m3)	0,023153		
Uds. Envase	4	Uds. Caja	8		
Envase	Producto en blister		Caja	Caja cartón	

Calidad

(marcar los tipos de control a realizar sobre el producto)

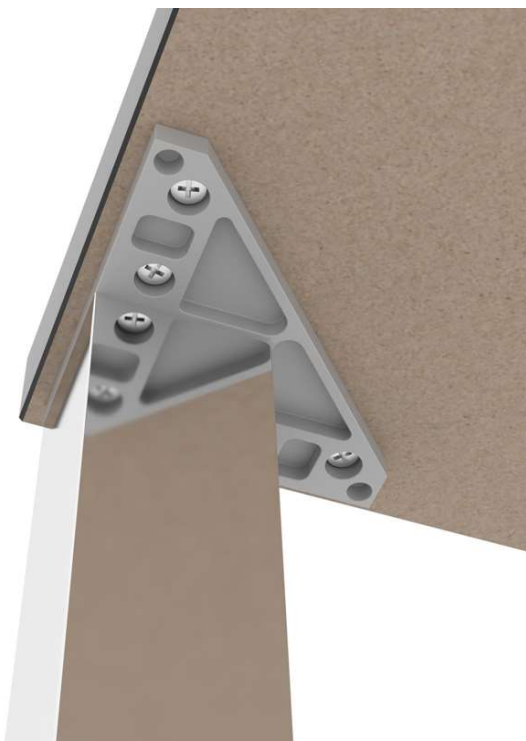
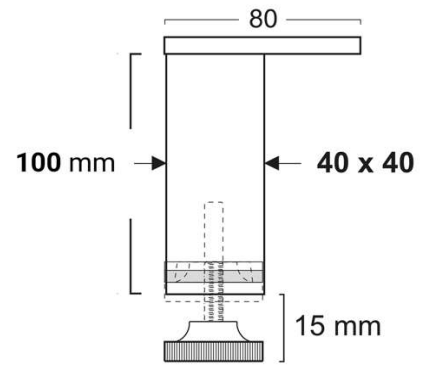
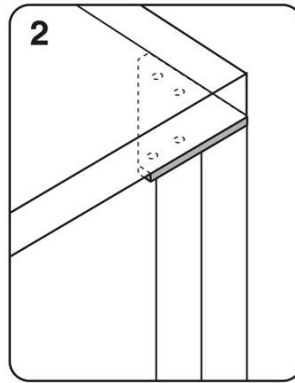
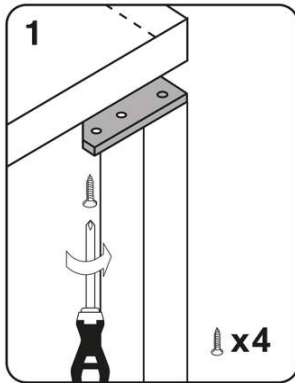
Control	Realizado	Control	Realizado
Dimensional	x	Etiqueta legible	x
Roscado	-	Código barras legible	x
Acabado superficial	x	Aspecto envasado	x
Aspecto general	x	Aspecto Encajado	x

Si hay otras características no cubiertas por este documento, adjuntar hojas, planos o anotaciones complementarias describiéndolas.

El diseño de la pieza debe ir acorde a la versión de plano siguiente:

Desarrollo de Producto		Comercial / Solicitante	Calidad	Compras
Elaborado por: B. Romero	Revisado por:			
Fecha: 12/09/2024	Fecha:	Fecha:	Fecha:	Fecha:

Este documento anula y sustituye al anterior



Desarrollo de Producto		Comercial / Solicitante	Calidad	Compras
Elaborado por: B. Romero	Revisado por:			
Fecha: 12/09/2024	Fecha:	Fecha:	Fecha:	Fecha: