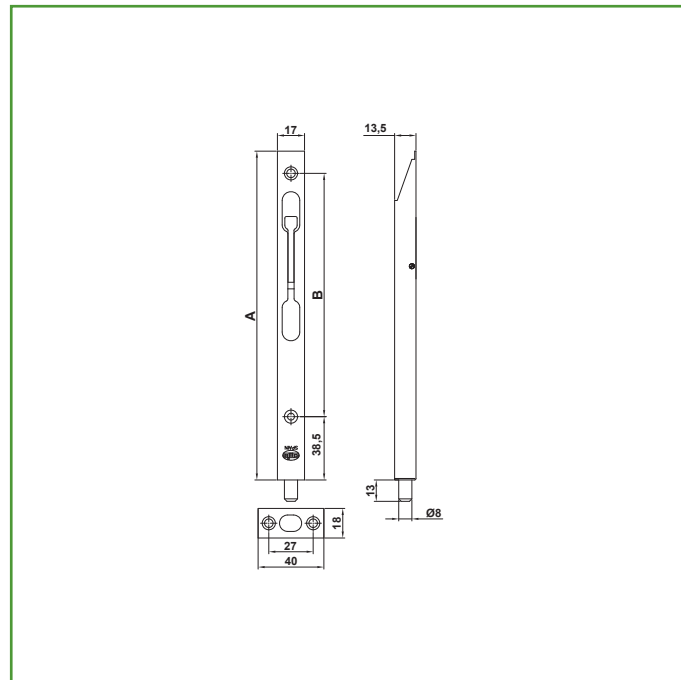


Mod. 401 PASADOR

PASADORES



Medidas: 200 x 17 mm

Material: Acero

Acabado: Latonado barnizado

Código: 10744

Presentación: Con EAN Individual

EAN pieza: 8413023107441

	150	200	250	300
A (mm)	162	200	250	300
B (mm)	110	148	198	248

Características

Pasador de embutir. Canto cuadrado. Anchura: 17 mm. Fácil instalar. Instalación mediante fijación con tirafondos. Aumenta la seguridad de tus puertas de forma sencilla y eficaz.

Instrucciones de montaje

El pasador AMIG debe ser montado firmemente con los tirafondos de montaje. Un montaje incorrecto como una inadecuada utilización podría ser causa de un rápido deterioro y un funcionamiento incorrecto.

Ecofriendly

En AMIG tenemos como objetivo ofrecer la mejor calidad en nuestros productos sin dañar el medio ambiente. Por eso, trabajamos para cumplir en todo momento con la normativa ambiental en nuestros procesos, así como implantando el Sistema Integral de Gestión (SIG) de residuos de envases y embalajes.

Conservación y limpieza

Utilizar un paño seco para la limpieza. No usar productos abrasivos y/o corrosivos, detergentes, disolventes ni alcoholes.

Logística del producto: 

Longitud del producto (cm):	20,5
Ancho del producto (cm):	2
Altura del producto (cm):	2
Peso del producto (gr):	97

Datos packaging: 

Cantidad por envase:	10
Longitud del envase (cm):	22
Ancho del envase (cm):	10
Altura del envase (cm):	7
Peso del envase (Kg):	2,034
EAN del envase:	8413023507449

Cantidad por embalaje	120
Longitud del embalaje (cm):	30
Ancho del embalaje (cm):	24
Altura del embalaje (cm):	16
Peso del embalaje (Kg):	12,84
EAN del embalaje:	8413023807440