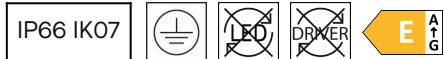


Avand

Características técnicas

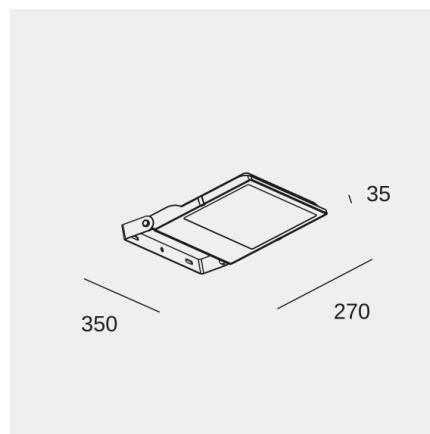
Potencia total luminaria: 150W
Lúmenes reales: 17700 (4000K)
Temperatura de color correlacionada (CCT): SW
3000-4000-6500K
Material de la estructura: Aluminio
Acabado estructura: Gris urbano
Material del difusor: Cristal
Acabado difusor: Transparente
Voltaje / Frecuencia: 220-240VAC/50-60Hz
Protocolo de regulación: ON-OFF
Power Factor: 0.90
Vida útil: 36,000h L70B30
Garantía: 5 años
Resistencia ambientes marinos: No
Luminaria fácilmente reciclable



Características luminotécnicas

CRI: 80
MacAdam steps: 5, 3
Riesgo fotobiológico: RG1

Portalámparas	Cantidad	Potencia fuente de luz (W)
LED	1	137W



La imagen puede no coincidir con la referencia, LedsC4 se reserva el derecho de modificación de alguno de los componentes que componen el producto. Los datos relativos al flujo, la potencia y la temperatura de color pueden estar sujetos a cambios del fabricante.

Avand

Logística



Embalaje: 375mm x 360mm x 60mm

La imagen puede no coincidir con la referencia, LedsC4 se reserva el derecho de modificación de alguno de los componentes que componen el producto. Los datos relativos al flujo, la potencia y la temperatura de color pueden estar sujetos a cambios del fabricante.