

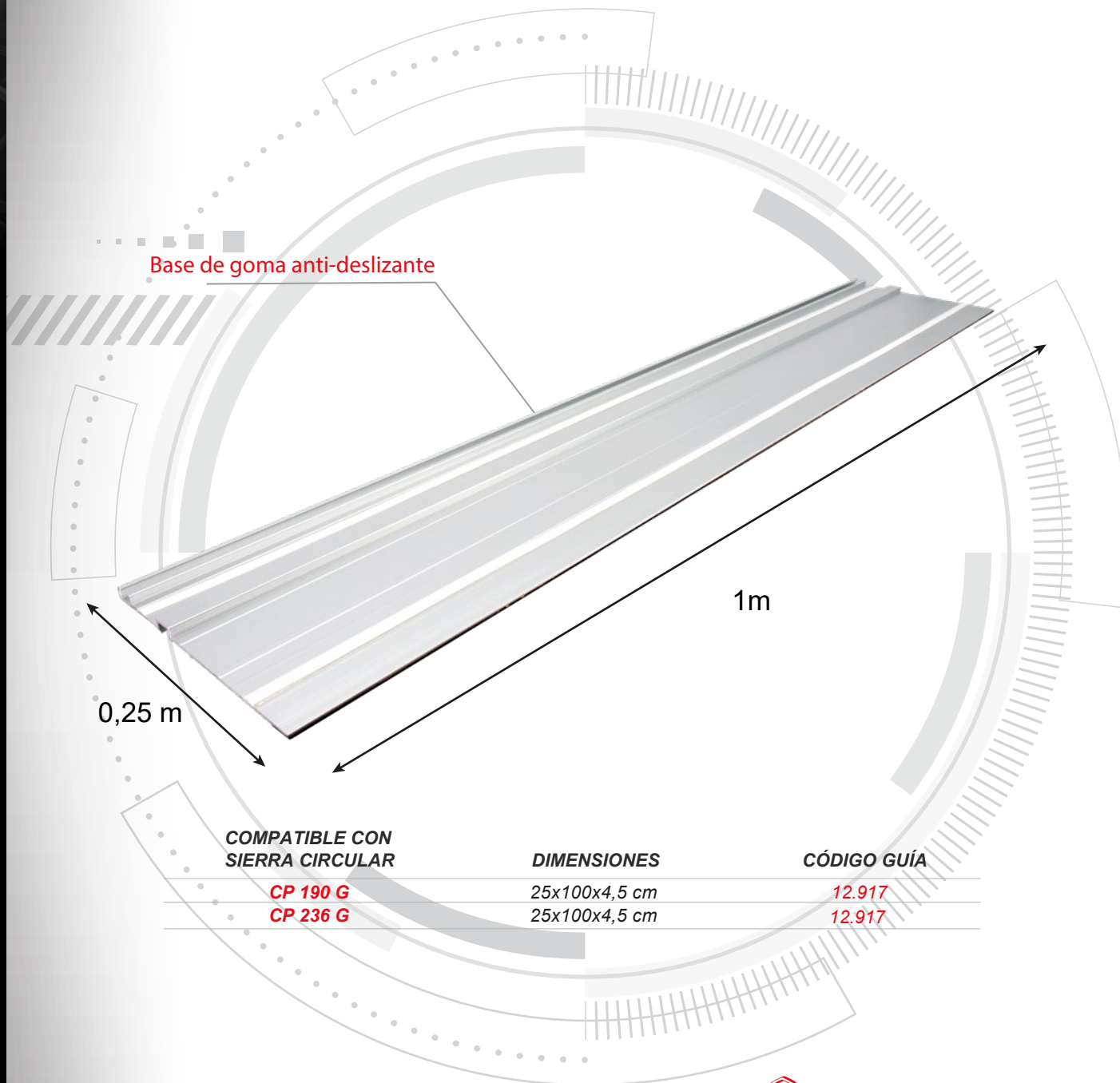


SIERRA CIRCULAR ACCESORIOS

GUÍA PARA SIERRA CIRCULAR

VENTAJAS

- Guía de corte de aluminio con una longitud de 1 metro diseñada para facilitar y apoyar el trabajo a la hora de realizar cualquier corte con sierras circulares.
- Diseñada para ser ligera y resistente.
- Base de goma antideslizante.
- Cortes precisos y rectos de 45° y 90°.



COMPATIBLE CON
SIERRA CIRCULAR

CP 190 G

CP 236 G

DIMENSIONES

25x100x4,5 cm

25x100x4,5 cm

CÓDIGO GUÍA

12.917

12.917



PROFESSIONAL QUALITY
www.stayer.es