

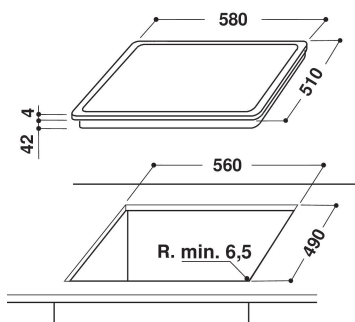
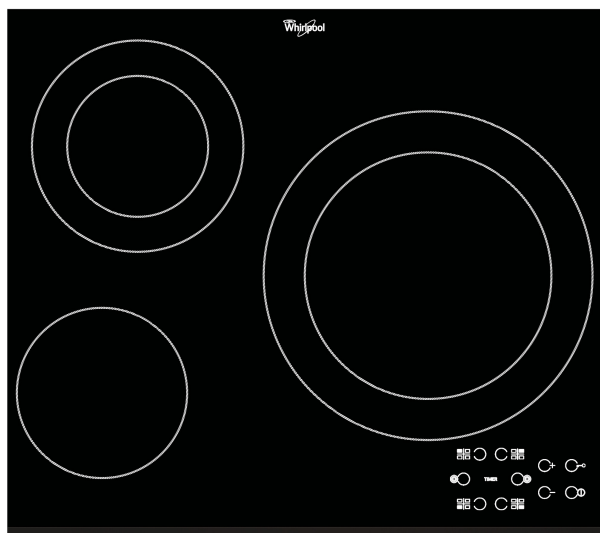
AKT 807/BF

12NC: 859480701020

Código EAN: 8003437831218

Whirlpool

SENSING THE DIFFERENCE



CARACTERÍSTICAS PRINCIPALES

Grupo de producto	Placa de cocina
Tipo de construcción	Integrable
Tipo de control	Electrónica
Control e indicadores	-
Número de quemadores de gas	0
Número de zonas eléctricas de cocción	3
Número de placas eléctricas	0
Número de placas radiantes	3
Número de placas halógenas	0
Número de placas de inducción	0
Número de zonas térmicas eléctricas	0
Ubicación del panel de control	Frontal
Material de la superficie básica	Cristal
Color principal del producto	Negro
Potencia de conexión	5600
Potencia de conexión de gas	0
Intensidad corriente eléctrica	12,3
Tensión	230
Frecuencia	50/60
Longitud del cable de alimentación eléctrica	150
Tipo de clavija	No
Conexión de gas	N/A
Anchura del producto	580
Altura del producto	46
Fondo del producto	510
Altura mínima del hueco	42
Anchura mínima del nicho	560
Fondo del hueco	490
Peso neto	8
Programa automático	No

CARACTERÍSTICAS TÉCNICAS

Indicador de encendido	Si
Indicador de encendido de placa	3
Tipo de regulación	Radiant
Tipo de tapa	No tiene
Indicador de calor residual	Separado
Interruptor principal de encendido/apagado	Si
Dispositivo de seguridad	-
Temporizador	si

DATOS DE CONSUMO

Entrada de energía	Eléctrico
--------------------	-----------