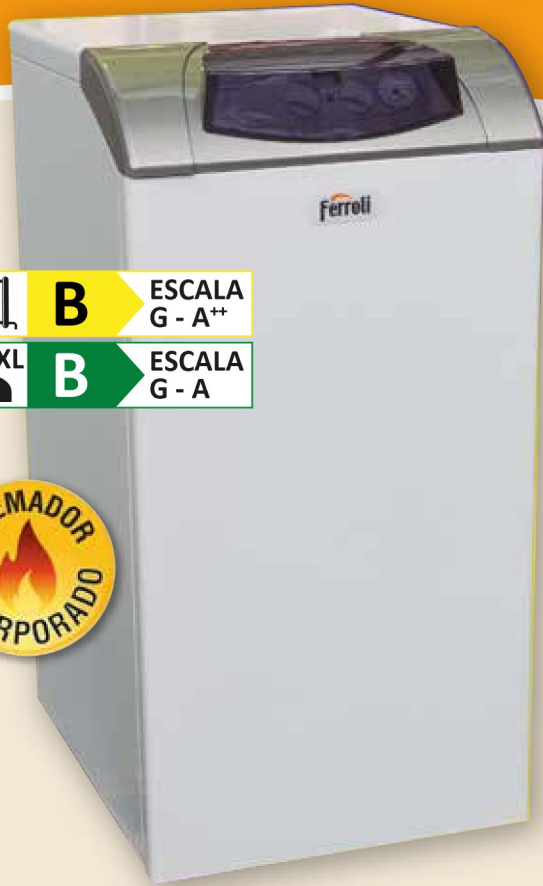


SILENT

eco 30 SI UNIT

Grupo térmico de acero para calefacción y ACS instantánea



**Gama analógica
con display digital**



LOW NOx

- **Alta eficiencia energética: mínimo consumo y menores emisiones contaminantes**
- **Gama analógica con display digital: sencillez y comodidad**
- **Producción de A.C.S. mediante serpentín interior de acero inoxidable: FUNCIÓN CONFORT**



SILENT eco 30 SI UNIT

Grupo térmico de acero para calefacción y ACS instantánea

OTRAS PRESTACIONES

- Gama disponible en 25 kW.
- Nueva estética, más elegante y funcional.
- Con bomba de circulación y vaso de expansión incorporado.

Gran producción de Agua Caliente Sanitaria:
Producción A.C.S. con ΔT 25°C: 13,4 l/min

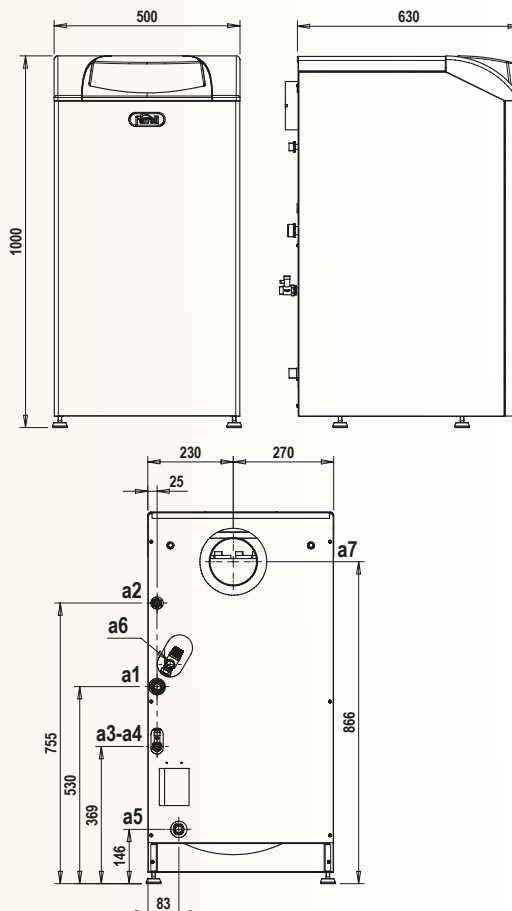
AMPLIAS POSIBILIDADES DE INCORPORAR ELEMENTOS DE REGULACIÓN

- Ahorros del 5% adicionales al incorporar la conexión de un Cronotermostato con o sin hilos Ferroli (consultar catálogo general).



PANEL DE MANDOS CON DISPLAY DIGITAL QUE INCORPORA

- Hidrómetro.
- Selector de temperatura de calefacción y ON/OFF
- Selector de temperatura de A.C.S.
- Display digital con múltiple información:
 - Temperatura
 - Bloqueo
 - Modo de funcionamiento



DATOS TÉCNICOS SILENT eco 30 SI UNIT

| | | | |
|---------------------------------------|--|----------------------------|------|
| Potencia nominal útil | (kW) | 25 | |
| | (kcal/h) | 21.500 | |
| Rendimiento útil | 100% Pot. Máx (80/60°C) | 94 | |
| | 30% Pot. Máx | 98,1 | |
| Clasificación energética | Calefacción | Escala G - A++ B | |
| | A.C.S. | Escala G - A B / XL | |
| Producción A.C.S. con ΔT 25°C | (litros/min) | 14,3 | |
| Volumen vaso expansión calefacción | (litros) | 10 | |
| Contenido agua caldera | (litros) | 49 | |
| Conexiones | a1 Ida instalación | \emptyset (pulg.) | 3/4" |
| | a2 Salida agua caliente sanitaria | \emptyset (pulg.) | 1/2" |
| | a3 Válvula de seguridad y antirretorno | \emptyset (pulg.) | 1/2" |
| | a4 Entrada agua fría | \emptyset (pulg.) | 1/2" |
| | a5 Retorno instalación | \emptyset (pulg.) | 3/4" |
| | a6 Válvula de seguridad | \emptyset (pulg.) | 1/2" |
| | a7 Salida de humos | \emptyset (mm) | 130 |
| Peso en vacío | (Kg) | 115 | |
| Código | | 1E3060252 | |

CAL187/18

Síguenos en



ISO 9001
BUREAU VERITAS
Certification



Ferroli

MÁS INFORMACIÓN: www.ferroli.com - Tfno.: 91 661 23 04 - marketing@ferroli.es