

# BELOCK | SMART SYSTEM

## CILINDRO ELECTRÓNICO - EC1B - FICHA TÉCNICA



Un producto de:



BRASSOCHO



TTLock APP

Powered by

tuya<sup>®</sup>

Intelligence  
Inside



works with

Google Assistant



WORKS WITH

amazon alexa



IP55



200K  
SERVICE LIFE



## LONGITUD DEL CILINDRO

La longitud del cilindro es ajustable según el grosor de puerta.

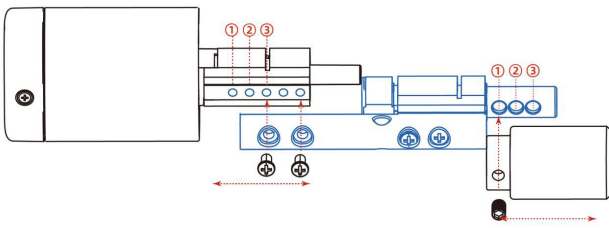


Figura 1

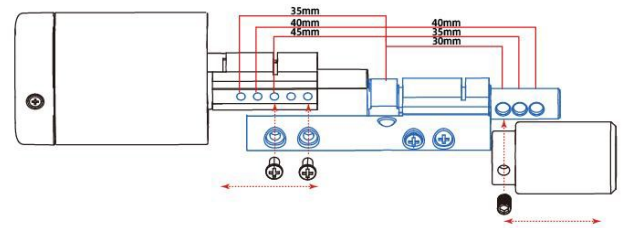
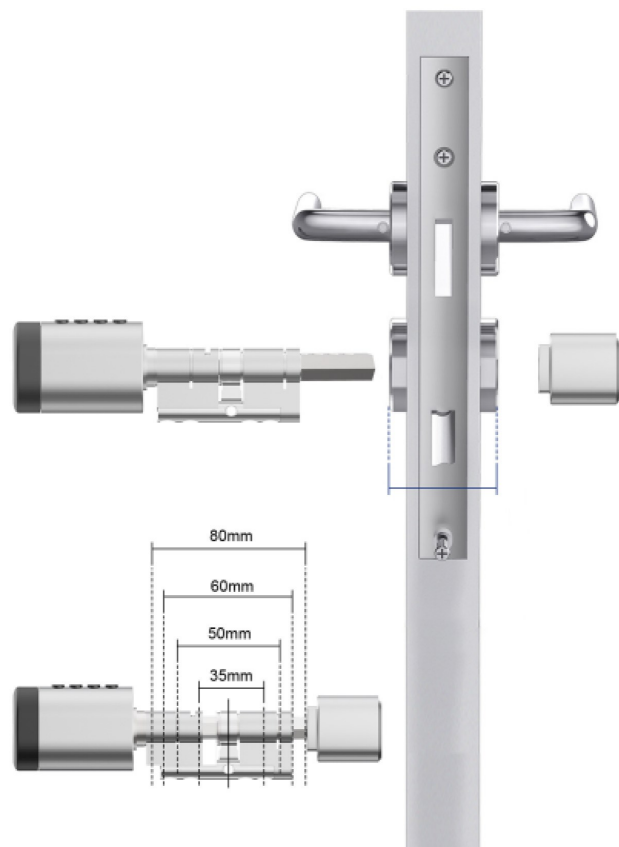


Figura 2

1 - Como muestra la figura 1, la parte frontal y la parte trasera tienen tres agujeros para ajustar la longitud del cilindro de la cerradura y adaptarse a los diferentes grosores de puerta.

2 - Como se muestra en la figura 2, selecciona los agujeros del cilindro de acuerdo con el grosor específico de la puerta.

**Grosor de puerta:  
35~65mm**



## INSTALACIÓN



### FÁCIL INSTALACIÓN

Fácil instalación, solo hay que retirar el antiguo cilindro e insertar el nuevo cilindro electrónico Belock.

Ajústalo a la medida de grosor de la puerta para su correcto funcionamiento.



**0 - 95%**

CONDICIONES  
DE HUMEDAD



**-35°C ~ 55°C**

CONDICIONES  
DE TEMPERATURA



**6V/4x AA Batteries**

VOLTAJE



**Less than 4.8V**

ALARMA DE BATERÍA  
BAJA

# BELOCK | SMART SYSTEM

## SISTEMAS DE APERTURA



HUELLA DACTILAR



TECLADO NUMÉRICO



SMARTPHONE



TARJETA



LLAVE MECÁNICA



## SISTEMAS DE APERTURA



## CARACTERÍSTICAS

- **Dimensiones:** 39mmx39mmx57mm
- **Acabados:** Negro y Acero Inoxidable
- **Apertura:** Bluetooth, WiFi, Huella Dactilar, Contraseña, Tarjeta
- **Apertura emergencia:** Llave mecánica y USB
- **Compatibilidad** con Amazon Alexa y Google Assistant
- **Capacidad de usuarios:** 200 huellas, 200 contraseñas, ilimitadas e-key (smartphone)
- **Protección:** IP55
- **Baterías:** 2 baterías CR123 no incluidas
- **Gateway:** No incluido
- **Válido para** puertas de madera y aluminio.



Bajo garantía de Brassocho S.A.

Contacto:

Email: [brass@brassocho.com](mailto:brass@brassocho.com)

Tif: 983 62 00 02

Web: [www.brassocho.com](http://www.brassocho.com)