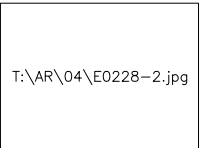
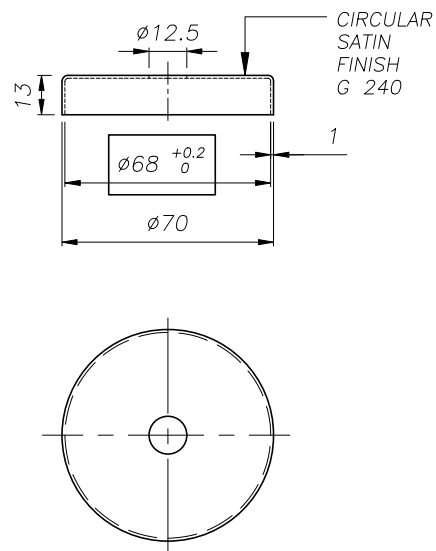


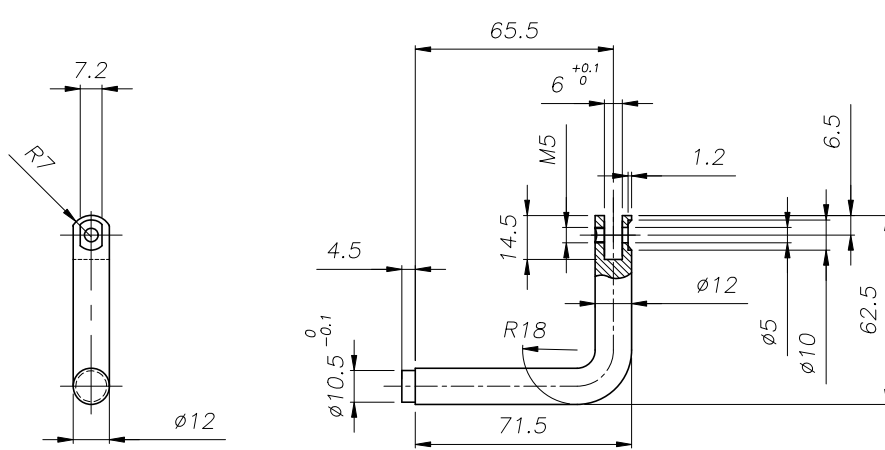
Scostamenti limite per campi di dimensioni fondamentali	
da 0,5 ¹⁾ fino a 3	oltre 30
oltre 3 fino a 6	oltre 60
oltre 6 fino a 120	oltre 120
oltre 120 fino a 400	oltre 400
oltre 400 fino a 1000	oltre 1000
oltre 1000 fino a 2000	oltre 2000
oltre 2000 fino a 4000	oltre 4000
±0,05	±0,1
±0,05	±0,15
±0,1	±0,2
±0,15	±0,3
±0,2	±0,5
±0,3	±1

1) Per le dimens. nominali minori di 0,5 mm, gli scostamenti devono essere indicativi vicino all'ing. dimens./1 nominale/1 relativo/e

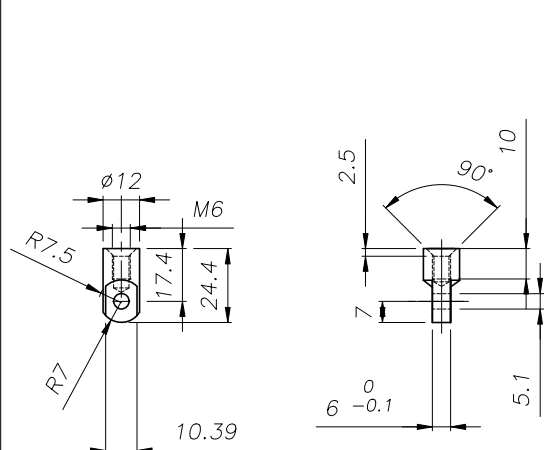
COVER PLATE (Q.TY 1)



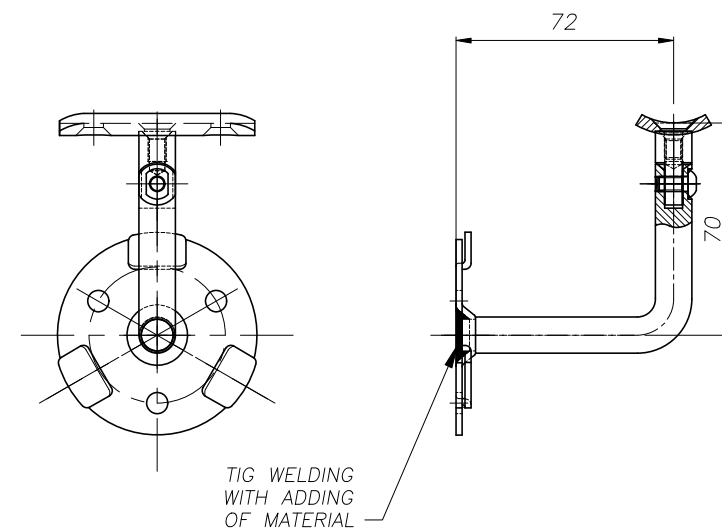
HANDRAIL SUPPORT LOWER PART (Q.TY 1)



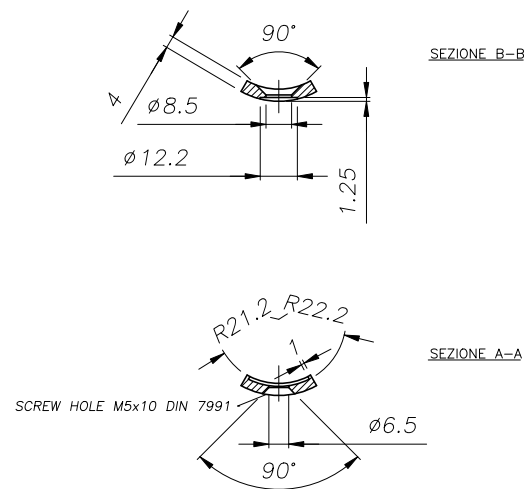
HANDRAIL SUPPORT UPPER PART (Q.TY 1)



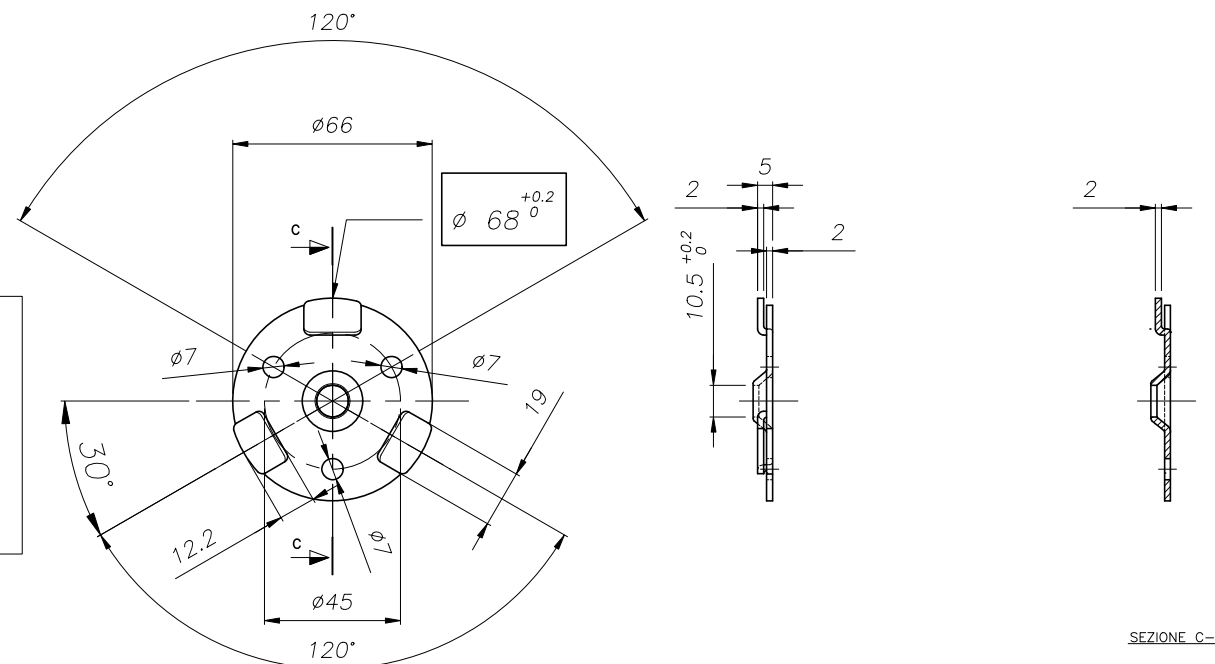
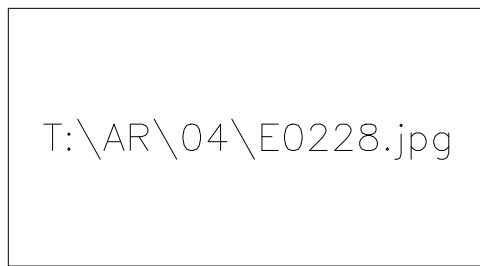
ASSEMBLED VIEW



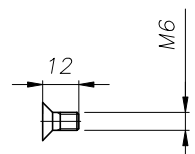
E01197 (Q.TY 1)



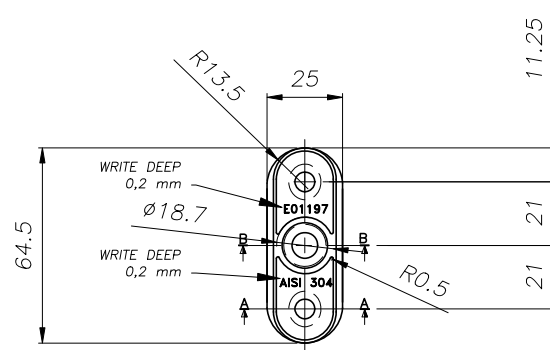
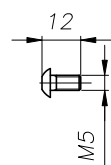
WALL PLATE (Q.TY 1)
RAW FINISH



SCREW M6x10
DIN 7991 A2 (Q.TY 1)

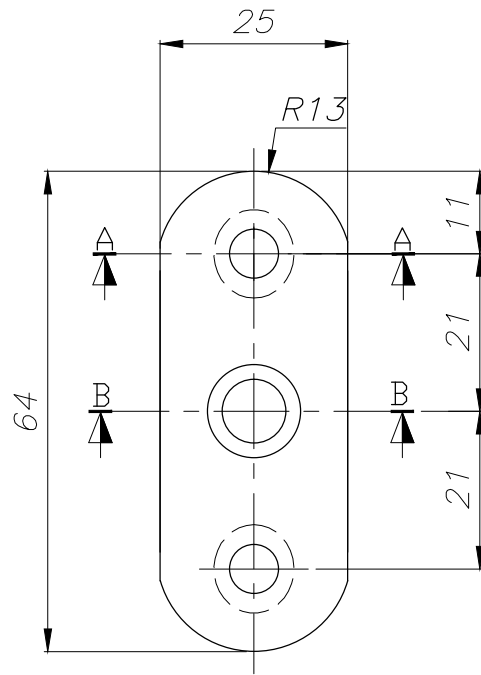


SCREW M6x10
DIN 7991 A2 (Q.TY 1)

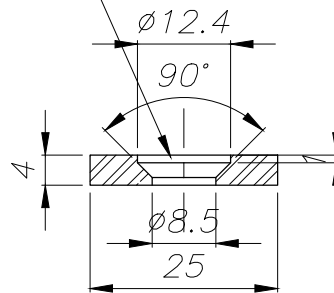


Stato delle superfici	Tratt. termico o superficiale	Firma e timbro per accettazione Signature and stamp for confirmation		
Materiale da commercio	SATIN FINISH			
	Materiale unificato			
	AISI 304			
Descrizione	E02283	Scala	1:2.5	
		Disegnato	Controllato	Approvato
		Data	02/09/20	
		Firma	Addondi T.	
		Dis. vecchio	Codice	
Via Vicenza, 6/14 - 36034 Malo (Vicenza) • Tel. + 39 0445 580 580 • Fax +39 0445 580 874 www.iamdesign.com www.arteferro.com www.gonzatocontract.com www.nuovacogeme.com		AR043521-0		

Scostamenti limite per campi di dimensioni fondamentali			
da 0,5 a 3	oltre 3 fino a 6	oltre 6 fino a 30	oltre 30 fino a 120
±0,05	±0,05	±0,15	±0,2
1) Per le dimens. nominali minori di 0,5 mm, gli scostamenti devono essere indicativi vicino alla/e dimens./i nominale/i relativo/e			

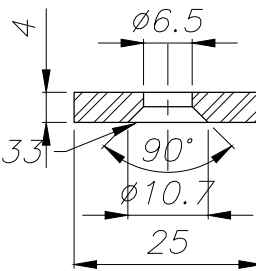


screw hole M6x12 uni5933



SEZIONE B-B

screw hole M5x10 uni5933



SEZIONE A-A

Stato delle superfici		Tratt. termico o superficiale		Firma e timbro per accettazione Signature and stamp for confirmation													
		Satinato															
Materiale da commercio		Materiale unificato		<table border="1"> <tr> <td>Disegnato</td> <td>Controllato</td> <td>Approvato</td> </tr> <tr> <td>Data</td> <td>09/06/17</td> <td></td> </tr> <tr> <td>Firma</td> <td></td> <td></td> </tr> </table>		Disegnato	Controllato	Approvato	Data	09/06/17		Firma					
Disegnato	Controllato	Approvato															
Data	09/06/17																
Firma																	
Lamiera sp.4mm		Aisi 304		Scala 1:1													
Descrizione				<table border="1"> <tr> <td colspan="2">E011976 DHM</td> <td colspan="2"> </td> </tr> </table>		E011976 DHM											
E011976 DHM																	
				<table border="1"> <tr> <td colspan="2">Disegnato</td> <td>Controllato</td> <td>Approvato</td> </tr> <tr> <td colspan="2">Data</td> <td>09/06/17</td> <td></td> </tr> <tr> <td colspan="2">Firma</td> <td></td> <td></td> </tr> </table>		Disegnato		Controllato	Approvato	Data		09/06/17		Firma			
Disegnato		Controllato	Approvato														
Data		09/06/17															
Firma																	
				Dis. vecchio Codice AR042733-0													
Via Vicenza, 6/14 - 36034 Malo (Vicenza) • Tel. + 39 0445 580 580 • Fax +39 0445 580 874 www.iamdesign.com www.arteferro.com www.gonzatocontract.com www.nuovacogeme.com																	