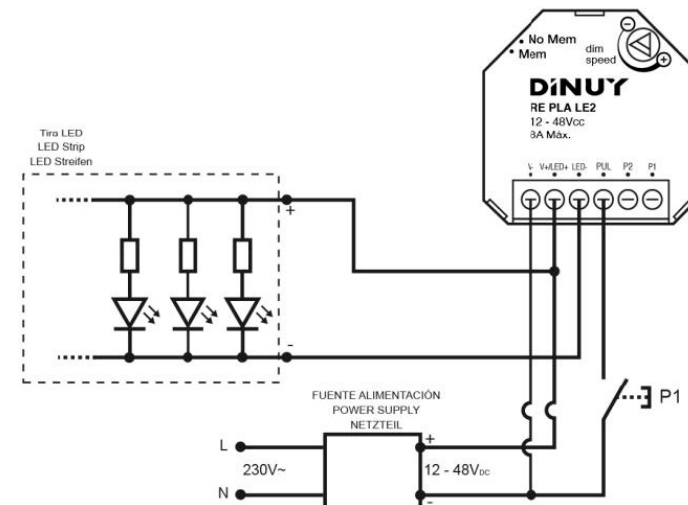


### 10373013 – Regulador para Tiras LED monocolor

- Regulador para el control de **Tiras LED monocolor 12-48Vcc**.
- Tecnología de regulación por **modulación de pulsos (PWM)**.
- Capacidad máxima de **8A** (tira **12Vcc = 96W**/ tira **24Vcc = 192W**).
- Control mediante **pulsadores** convencionales: pulsaciones cortas encienden/apagan y pulsaciones mantenidas regulan.
- Función **Memoria**.
- **Velocidad** de regulación ajustable.



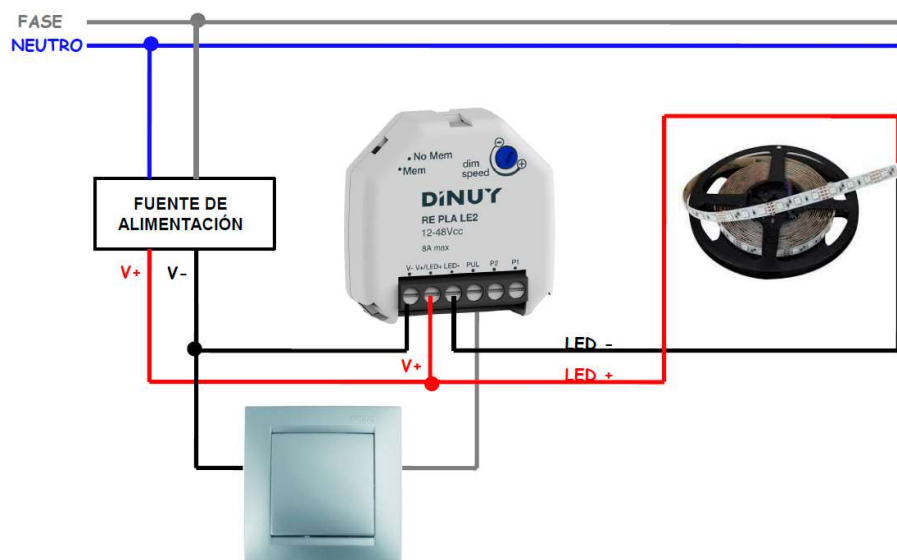
Restaurantes



10373013 – Regulador para Tiras LED monocolor

**Ejemplo de Instalación:**

**Obra nueva:**



**Reforma:**

