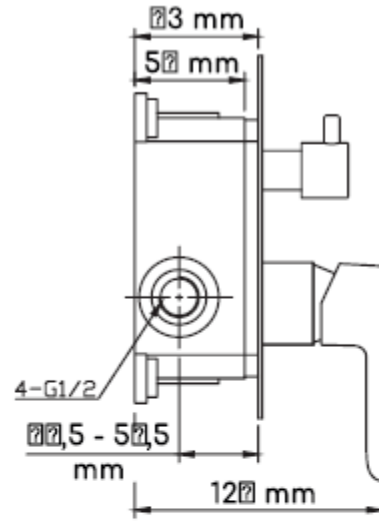
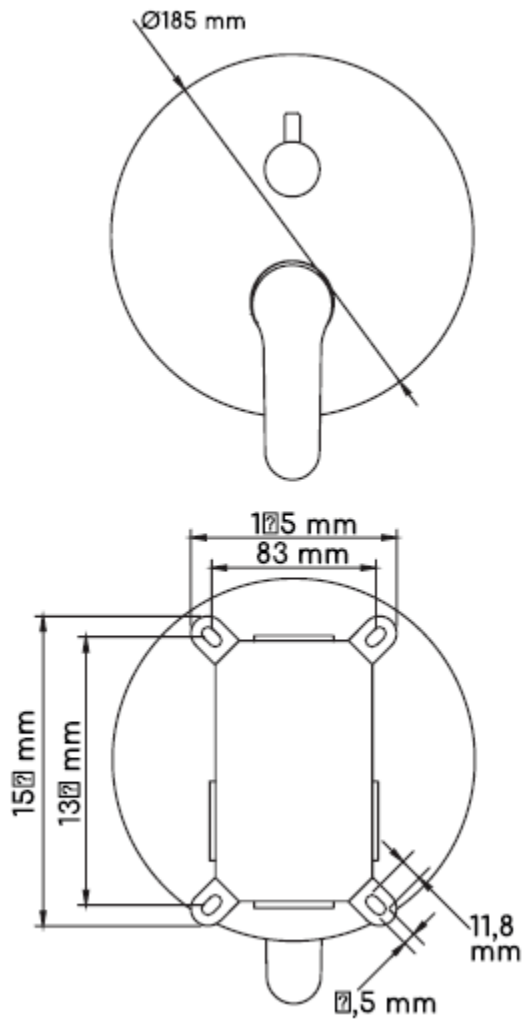


Edouard Rousseau

DESDE 1934



3 Monomando ducha empotrado cromo

- Mecanismo : cartucho cerámico $\varnothing 35$ mm
 - Empuñadura : metal
 - Cuerpo : latón
 - Dimensión : $\varnothing 185$ mm
 - Inversor : 2 vías que le permiten cambiar sin esfuerzo del rociador superior a la ducha de mano.
- Gracias a este inversor, se dirige muy fácilmente el flujo de agua donde lo desee.
- Conexión : M15x21 (1/2)
 - Instalación : la grifería mural, al estar empotrada, necesita una instalación con una caja de empotramiento (suministrada) y conexiones específicas (no suministradas). La caja de empotramiento permite que el grifo se selle en la pared.

Viene completa con :

- 1 Caja de empotramiento con nivel de burbuja integrado,
- 2 garantía e instrucciones de instalación.