



Televes se reserva el derecho de modificar el producto

## Fuente de alimentación PicoKom

24V - 130mA, 2 salidas

Fuente para vivienda de 24V (130mA) que envía alimentación a través del cable coaxial de entrada, permitiendo a su vez el paso de la señal de TV. Se intercala en la instalación para alimentar amplificadores de mástil o un sistema BOSS. Además, incorpora un repartidor para generar dos salidas.

Ref.5795

Ref. lógica

PSU242PICO

EAN13

8424450140925

### Destaca por

- Fuente conmutada de gran rendimiento: ahorro de consumo de hasta un 40%
- Muy bajo consumo
- Diseño estético y de tamaño ultrarreducido: instalable en cajas de conexiones de 100x100mm
- Sistema de conexión EasyF
- Fabricación completamente automatizada y sometida a rigurosos controles de calidad

### Características principales

- Atornillable en pared
- Las pérdidas de paso varían según se utilice 1 ó las 2 salidas

### Descubre

#### Sistema de conexión EasyF: sencillez y ahorro

El EasyF se trata un innovador concepto de conexión del conductor interno del cable coaxial (vivo), que se inserta directamente en el dispositivo aumentando la fiabilidad de la conexión. Además gracias a la ausencia de conectores "F",

es posible reducir el chasis y securizar la conexión de dos cables con un único tornillo.

- Ahorro real de tiempo: acelerar la instalación es posible, al no ser necesario realizar la conectorización de los cables coaxiales. Además, se evita el proceso de roscado de los conectores en el dispositivo, que a veces se complica cuando el espacio no es suficiente
- Fiabilidad de conexión: la brida que sujeta los cables impide que el coaxial se suelte
- Ahorro económico: no se necesita ningún conector (ni "F" ni "CEI") adicional
- Optimización del espacio: las entradas y salidas se ubican siempre en el mismo lado del dispositivo, evitando curvar los cables coaxiales y facilitando el trabajo dentro de armarios y registros
- Montaje muy sencillo en tres pasos: sólo se requiere atornillar y desatornillar las tapas para conectar dos cables:

1. Desatornillar la tapa del dispositivo para acceder a la conexión

2. Insertar los cables coaxiales previamente pelados

3. Cerrar la tapa y atornillar para asegurar la conexión

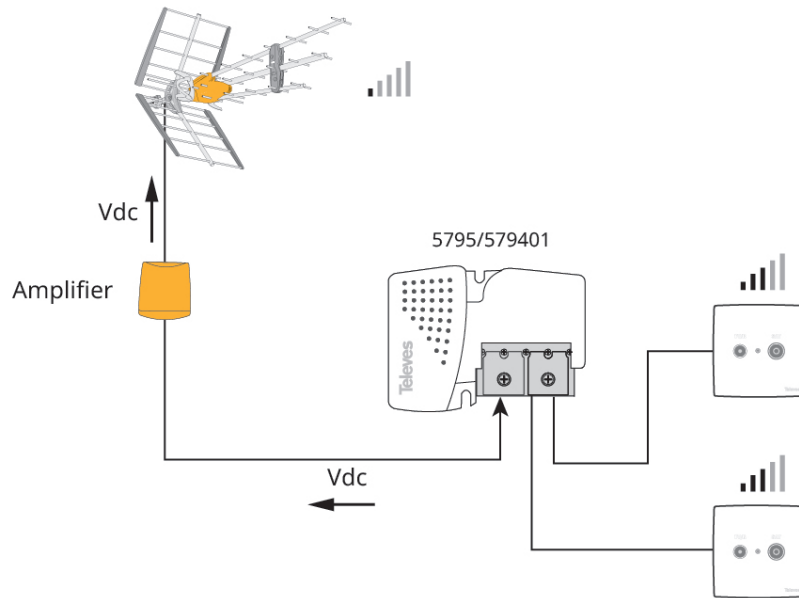
## Descubre más acerca de la fiabilidad del sistema EasyF

Con EasyF, la conexión del cable coaxial en el dispositivo se realiza mediante un sistema automatizado de inserción del vivo (conductor interno) por contacto, sin requerir soldadura.

- Como el primer día: el tiempo de vida del dispositivo de incrementa al eliminar el posible deterioro de las soldaduras con el paso del tiempo
- Reducción del índice de averías: generalmente producidas por soldaduras frías
- Optimización del comportamiento electromagnético: en altas frecuencias
- Refuerzo de nuestro compromiso con el medio ambiente: se elimina la contaminación provocada por el proceso de soldado y se reduce el consumo eléctrico en la producción

## Notas de Aplicación

(Haga clic para ver la imagen)



## Especificaciones técnicas

Salidas			2
Margen de frecuencias		MHz	5 ... 862
Pérdidas de inserción	MIN	dB	-1.5
	MAX		-4
Alimentación		Vdc	24
Corriente máx. entradas		mA	130
Tensión / frecuencia de red		V~/Hz	196 ... 264 / 50 - 60
Consumo total AC		W	4.4
Índice de protección		IP	20
Margen de temperatura de funcionamiento		°C	-5 ... +45