

GARANTIA CONTRACTUAL

DURACION: El período de validez de nuestra garantía es de 5 años para las piezas de hierro fundido de nuestra fabricación, a contar desde la fecha de entrega por el instalador o el punto de venta, salvo para las consideradas piezas de desgaste y expresamente relacionadas en el apartado exclusiones. Se aplica durante este período a cualquier defecto de material o fabricación. Sólo estamos obligados al cambio gratuito de las piezas reconocidas defectuosas después de haberlas controlado nosotros mismos. Si el cambio de esos elementos resultara muy oneroso, la decisión de cambiar el aparatos nos pertenecería.

GARANTIA LEGAL: Las disposiciones de esta garantía no excluyen el beneficio a favor del comprador, el material en lo que se refiere a la garantía legal por defectos y vicios ocultos, que se aplican en cualquier caso en las condiciones de los artículos 1641 y siguientes del código civil.

VALIDEZ: El comprador designado a continuación reconoce que ha recibido las instrucciones para la instalación y uso, aceptando ajustarse a las mismas para su seguridad.

El comprador deberá firmar obligatoriamente el formulario "venta en la que el comprador se lleva el mismo el material" de acuerdo con la orden ministerial nº93-1185 del 22 de Octubre de 1993.

Esta garantía solo es valida si el aparato se utiliza según las reglas y recomendaciones indicadas en las instrucciones para la instalación y uso suministradas con el aparato.

El aparato deberá ser instalado en la dirección que figura en el certificado de garantía.

Los componentes distintos de los de fundición (manilla, tornillos, resortes, ventiladores, circuitos impresos, interruptor, terminales, hilos eléctricos, funda eléctrica, etc.) están garantizados 1 año.

EXCLUSIONES: Como el cristal y la vermiculita resisten una temperatura superior a 750º y las temperaturas en la cámara de combustión no alcanzan nunca dicha temperatura, no puede producirse rotura del cristal ni de la vermiculita debido a un sobrecalentamiento. En consecuencia, la rotura del cristal y vermiculita debida a una mala manipulación en el uso o el manejo del aparato no entra en el marco de la garantía.

Las juntas son consideradas como piezas de desgaste.

El combustible empleado y el manejo del aparato están fuera de nuestro control y, por consiguiente, las piezas del hogar en contacto directo con el combustible en ignición como: placa decorativa, morillo, parrilla, deflector no entran en la garantía. Los gastos de desplazamiento, transporte, mano de obra, embalaje, desmontaje y las consecuencias de la inmovilización del aparato, resultantes de operaciones de garantía corren a cargo del cliente.

Cualquier desorden ocasionado en toda la instalación por órganos mecánicos o eléctricos que no fueron suministrados por nosotros y que están prohibidos por textos que rigen los aparatos de calefacción.

Los daños ocasionados por el mal uso de cualquier otro combustible distinto de la leña.



Pol. Ind els Pintors, C/Picasso 10 17500 Ripoll (Girona) - España

INSERT H700PS

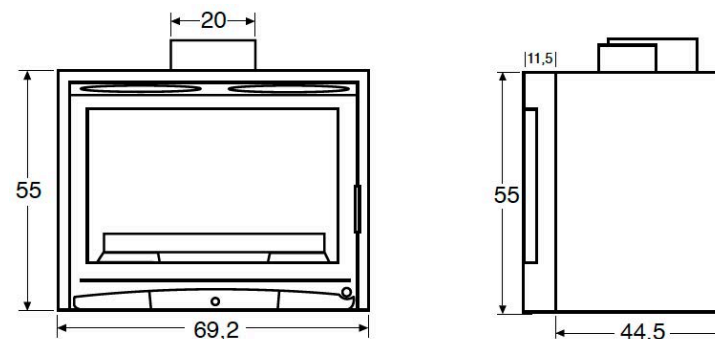


CUMPLE LA NORMA EUROPEA EN 13 229 - EN 16510

Todos nuestros aparatos cumplen las normas en vigor y responden a las exigencias de seguridad. La instalación de nuestros aparatos debe ser efectuada por personal competente, conforme al D.T.U. 24.2.2.

TODAS LAS REGLAMENTACIONES LOCALES Y NACIONALES ASÍ COMO LAS NORMAS EUROPEAS DEBEN SER RESPETADAS EN EL MOMENTO DE INSTALAR EL APARATO.

Marca:	HUALGE
Modelo:	INSERT H7054
Tipo:	Chimenea tecnológica/estufa
Combustible:	Leña
Potencia (KW)	12,10 Kw
Rendimiento (%)	79,74 %
Encastrada:	Si



FUNCIONAMIENTO DE LOS VENTILADORES

Los dos ventiladores van conectados a un circuito de dos velocidades, rápida y lenta.

Estos ventiladores son los de mejor calidad en el mercado para este tipo de aparatos. Su consumo incluso a la velocidad máxima es bajo, el equivalente a una pequeña bombilla (20 Watt cada uno).

POSICIÓN 0 o posición de noche: El aparato se activará automáticamente en la posición lenta si llega a una temperatura suficiente mediante un interruptor térmico de seguridad. Se volverá a parar cuando se refrigere por la misma acción de los ventiladores. Esta es la posición recomendada para el uso nocturno.

POSICIÓN 1: Esta es la posición recomendada si se quiere un flujo continuo y silencioso de aire caliente para asegurar un confortable calentamiento de la estancia. Puede ponerse esta posición después de haberse conseguido calentar el aparato.

POSICIÓN 2: En esta posición se consigue el máximo caudal de aire y se usa para conseguir calentar la estancia con mayor rapidez.

Nota: en la posición 1 y 2 no se pararan los ventiladores ni siquiera con ausencia de fuego.

INSTALACION DE UN INSERT EN UNA CHIMENEA EXISTENTE

El aparato puede empujarse en cualquier chimenea en buen estado, constituida por materiales incombustibles. No puede, ni debe retirarse ninguna parte de la albañilería existente a efecto de

Si se revela un deterioro o un defecto de la albañilería de la chimenea, habrá que repararla

adecuadamente, preferentemente por un profesional, antes de instalar el aparato.

Hay que proceder a la retirada de todos los materiales combustibles o degradables bajo la acción de la temperatura en las paredes o dentro de éstas (pisos, paredes, techos), en el emplazamiento de la chimenea, si está en contacto con estas paredes.

El aislamiento eventualmente necesario para este resultado puede obtenerse con aislantes

incombustibles, de espesor suficiente, por ejemplo :

*lana de roca especial alta temperatura con una cara de aluminio.

*fibra de cerámica con una cara de aluminio.

Antes de empujar el insert, es necesario preparar su empalme al conducto de humo. Es

indispensable cerrar la parte superior de la chimenea por medio de una chapa o de cualquier otro material incombustible que puede soportar sin daños una temperatura muy elevada.

Primariamente, se perfora este deflector con un orificio que permita el paso del tubo de empalme de humos.

MANTENIMIENTO

Hay que sacar las cenizas diariamente. Se debe limpiar la rejilla. Un control visual del aspecto de las llamas puede permitir identificar una disfunción.

Una vez al año, el empalme al conducto y el sistema de regulación de tiro (chapaleta

moderadora) deben ser verificados.

En caso de uso o destrozo de piezas del aparato, utilizar únicamente nuestras piezas de

recambio. Cualquier modificación del aparato está estrictamente prohibida.

REGLAMANTACION

Todos nuestros aparatos están conformes a las normas vigentes y responden a las

exigencias de seguridad. La instalación de nuestros aparatos debe ser efectuada por un

personal competente, con respecto con le D.T.U.24.2.

Ver la ficha técnica para las dimensiones de empotramiento y utilización.

LOS INSERTS / CIRCUITO DE CONVECCION HORIZONTAL

Se utiliza el hueco tal como es, sin posibilidad de aprovechamiento, el aire a calentar entra y

sale horizontalmente.

Contrariamente a los hogares cerrados, los inserts están destinados a equipar las

chimeneas abiertas existentes. Están empotrados y equipados de origen con un carenado

que asegura la circulación de aire ambiente alrededor y permiten la transferencia de calor.

SEGURIDAD

- Jamás echar agua para apagar el fuego.

- El cristal del aparato está muy caliente: cuidado con los riesgos de quemaduras sobre todo

para los niños.

- El aparato suelta (por radiación a través del cristal) un calor importante: no dejar

materiales u objetos sensibles al calor a una distancia inferior a 1.5 m de la zona del cristal.

- Vaciar el contenido del cenicero dentro de un recipiente metálico o inflamable

exclusivamente reservado para este uso. Las cenizas, aun con aspecto de estar frías, pueden

permanecer todavía calientes después de un cierto tiempo de enfriamiento.

- No hay que poner materiales fácilmente inflamables al lado del aparato o dentro de la

leñera.

CONDUCTO DE HUMO

Esta prohibido empalmar mas de un aparato al mismo sistema de evacuación de humos.

El conducto de humo debe tener una sección mínima de 4 dm² (por ejemplo 20x20 cm) para

los aparatos cuyo diámetro de embocadura sea inferior o equivalente a 200 mm; y/0 6,25 dm²

(por ejemplo 25x25 cm), para los aparatos cuyo diámetro de embocadura sea superior a 200

mm. Esta sección debe ser uniforme en toda su altura, con paredes lisas y sin estrechamientos.

El trayecto del conducto debe ser lo mas recto posible, no más de 2 desviaciones, el ángulo de

éste con la vertical, debe ser inferior a 20°.

Si el conducto es nuevo, en los ladrillos utilizados debe figurar la marca NF(o en vigor en el

país). Si se trata de un conducto ya existente, su compatibilidad, su hermeticidad, su estado y

informe técnico favorable o un revestimiento efectuado por una empresa calificada son

necesarios. El tiro creado por su conducto debe ser suficiente pero sin embargo no excesivo.

Eso necesita en casi todos los casos la presencia de un moderador de tiro adaptado.

EL CONDUCTO DE EMPALME

Un empalme directo del conducto de humo sobre la embocadura es posible, siempre que este conducto esté previsto para aguantar temperaturas superiores a 500°. En otros casos, el empalme deberá ser indirecto y, por consiguiente, realizado con la ayuda de un conducto

metálico de pared simple.

El empalme a la embocadura de los hogares e inserts tendrá siempre un encaje mínimo de 40

mm.

Una variación de sección del conducto de empalme será tolerada en el caso que su pendiente,

comparada a la vertical, no sobrepase 45°.

INSTALACION DE LA CAMPANA

La rejilla de ventilación de la campana debe estar situada lo mas alto posible, sin estar

tampoco a ras del techo. El interior de la campana debe poder ser inspeccionada para permitir

el control del conducto de empalme o por la rejilla de ventilación si es desmontable, o por una

puerta de inspección.

El acceso de la campana debe igualmente permitir su limpieza a fin de evitar una acumulación

de polvo. El caudal de aire que circula alrededor del aparato debe ser suficiente. Sobre todo

encima de la(s) rejilla (s) de ventilación, en cuanto se obstruyen resulta una instalación

perligrosa.