

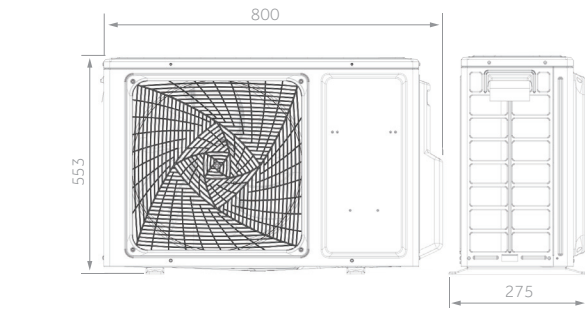
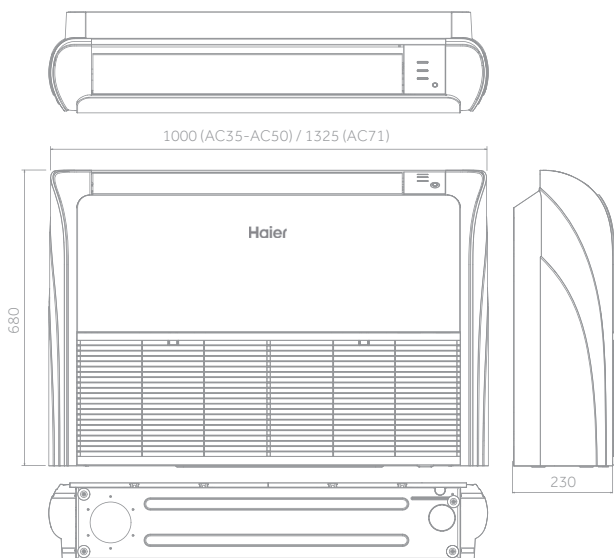
Comercial R32 SUELO-TECHO



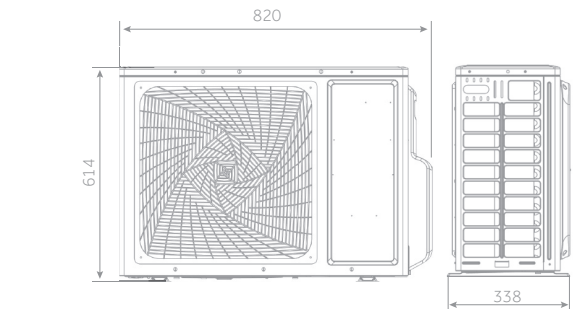
AIRE COMERCIAL

AC35 - AC50 - AC71

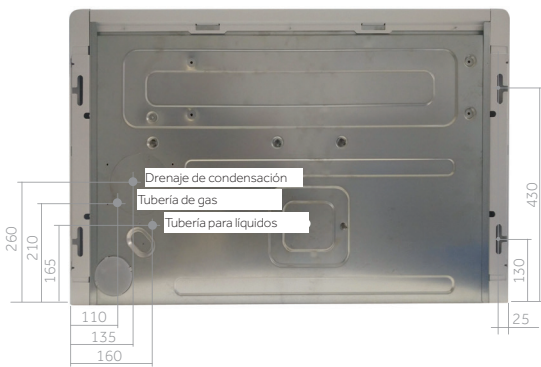
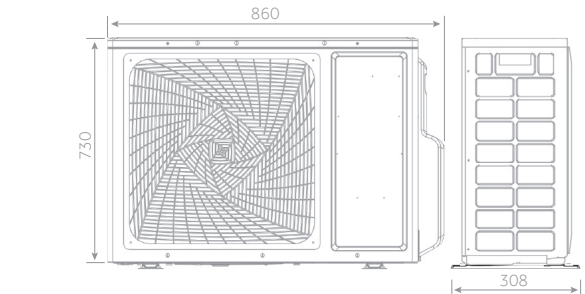
1U35



1U50



1U71



3,5 kW

5,0 kW

7,1 kW

Los datos del presente documento son meramente indicativos, ya que pueden variar, por lo que se aconseja a los compradores que comprueben la exactitud del documento con el proveedor antes de firmar el pedido o documento de compra correspondiente.

3,5 kW

5,0 kW

7,1 kW



(solo AC71S2SG1FA)

Comercial R32 SUELO-TECHO



Silencioso



Flujo +



5 velocidades



Aire fresco



Tarjetero ON/OFF



Wi-Fi opcional



Sensor opcional

El nuevo diseño de los **Suelo-techo Haier** se integra perfectamente en cualquier espacio. Con su sistema de **Flujo+**, podremos llegar a cualquier rincón de los habitáculos con un **flujo de aire perfecto**, permitiéndonos climatizar perfectamente nuestro ambiente de una forma **homogénea y eficiente**. La capacidad de **convertirse en una máquina tanto de suelo como de techo**, la dota de una versatilidad perfecta para el profesional. Finalmente, la posibilidad de funcionar remotamente **mediante Wi-Fi** la convierte en una máquina totalmente **integrable en el Internet de las Cosas**.

UNIDAD INTERIOR	Modelo	AC35S2SG1FA	AC50S2SG1FA	AC71S2SG1FA
UNIDAD EXTERIOR	Modelo	1U35S2SM1FA	1U50S2SJ2FA	1U71S2SR2FA
CONTROL REMOTO		YR-HBS01	YR-HBS01	YR-HBS01

Datos del rendimiento

	nom (min-máx)	kW	3,5 (1,0 - 4,3)	5,0 (1,4 - 5,7)	7,1 (2,0 - 7,3)
Potencia entregada - REFRIGERACIÓN	nom (min-máx)	kW	4,0 (1,0 - 5,3)	5,8 (1,4 - 6,0)	7,5 (2,5 - 8,0)
Potencia entregada - CALEFACCIÓN	nom (min-máx)	kW			
Potencia absorbida - REFRIGERACIÓN	nom (min-máx)	kW	0,88 (0,3 - 1,5)	1,45 (0,5 - 2,0)	2,20 (0,5 - 3,0)
Potencia absorbida - CALEFACCIÓN	nom (min-máx)	kW	1,08 (0,5 - 1,6)	1,56 (0,52 - 2,35)	2,02 (0,5 - 3,0)
Eficiencia energética	EER	w/w	3,81	3,48	3,23
	COP	w/w	3,73	3,73	3,71
REFRIGERACIÓN Pdesign	35 °C	kW	3,5	5,0	7,1
CALEFACCIÓN Pdesign	(-10 °C)	kW	3,0	4,4	5,0
Eficiencia energética	SEER (Clase Energ.)		8,5 (A+++)	7,3 (A++)	6,1 (A++)
	SCOP (Clase Energ.)		4,47 (A+)	4,1 (A+)	3,8 (A)
Consumo anual de energía - REFRIGERACIÓN		kWh/a	146	240	407
Consumo anual de energía - CALEFACCIÓN		kWh/a	945	1491	1832

Unidad interior

		Ph/V/Hz	1/220-240/50/60	1/220-240/50/60	1/220-240/50/60
Fuente de alimentación		Ph/V/Hz	1/220-240/50/60	1/220-240/50/60	1/220-240/50/60
Volumen de aire tratado	Alto/medio/bajo	m ³ /h	750/620/500/400	880/750/650/500	1250/1128/930/840
Deshumidificación		L/h	1,6	1,8	2,5
Potencia sonora máxima		dB	53	57	61
Presión sonora	SA/A/M/B/SB	dB(A)	39/36/33	44/41/38	43/40/38/35
Dimensiones netas	An. x Pr. x Al.	mm	1000x230x680	1000x230x680	1325x230x680
Peso neto		kg	26	26	33,5

Unidad exterior

		Ph/V/Hz	1/220-240/50/60	1/220-240/50/60	1/220-240/50/60
Fuente de alimentación		Ph/V/Hz	1/220-240/50/60	1/220-240/50/60	1/220-240/50/60
Potencia sonora	Alta	dB	61	63	67
Presión sonora	Alta	dB(A)	48	51	54
Corriente absorbida	máx.	A	7,2	10,9	13,1
Dimensiones netas	An. x Pr. x Al.	mm	800x275x553	820x338x614	890x353x697
Peso neto		kg	31,5	37,8	45
Tipo de compresor			Único inverter rotativo	Doble inverter rotativo	Doble inverter rotativo

Conexión frigorífica

			R32	R32	R32
Tipo de refrigerante			R32	R32	R32
Tubería de líquido	Ø	mm-pulg.	6,35 - 1/4	6,35 - 1/4	9,52 - 3/8
Tubería de gas	Ø	mm-pulg.	9,52 - 3/8	12,7 - 1/2	15,88 - 5/8
Longitud de tubería máxima sin carga de refrigerante		m	7	7	10
Longitud máxima de la tubería		m	15	25	50
Diferencia de altura máxima entre UI y UE		m	10	15	30
Carga de refrigerante en la fábrica		kg	0,94	0,95	1,3
Toneladas equivalentes de CO ²		tCO ₂ EQ	0,63	0,63	0,80
Carga adicional		g/m	20	20	45
Límites de funcionamiento - REFRIGERACIÓN	min-máx	°C	(-10°C) - (43°C)	(-10°C) - (43°C)	(-10°C) - (46°C)
Límites de funcionamiento - CALEFACCIÓN	min-máx	°C	(-15°C) - (24°C)	(-15°C) - (24°C)	(-15°C) - (24°C)

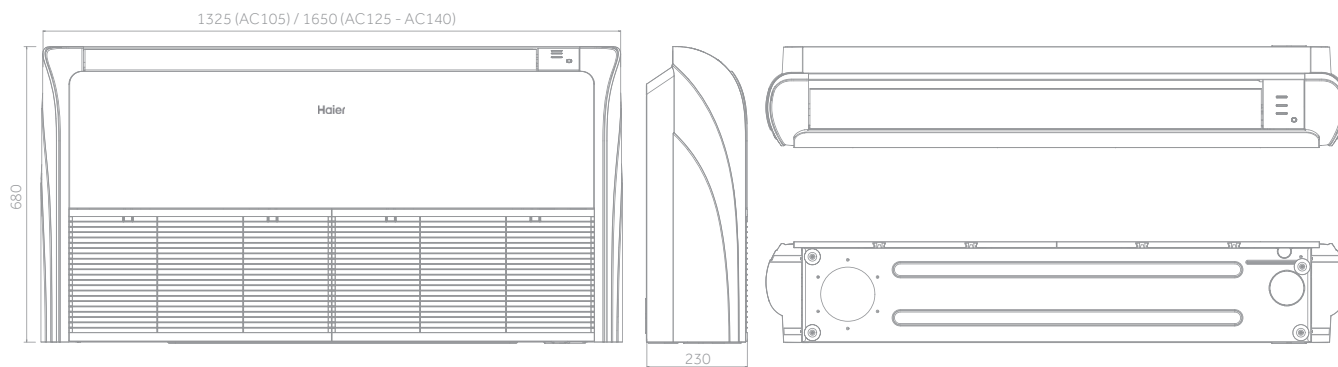


Comercial R32 SUELO-TECHO



AIRE COMERCIAL

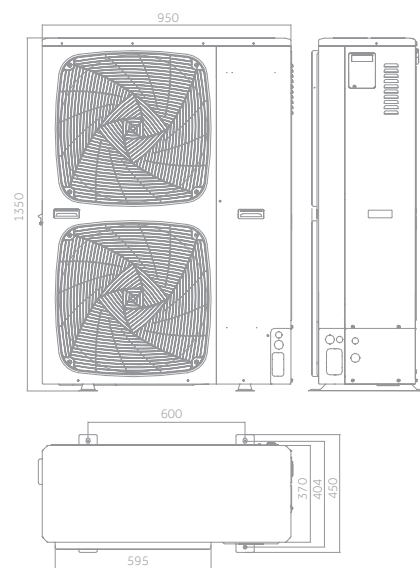
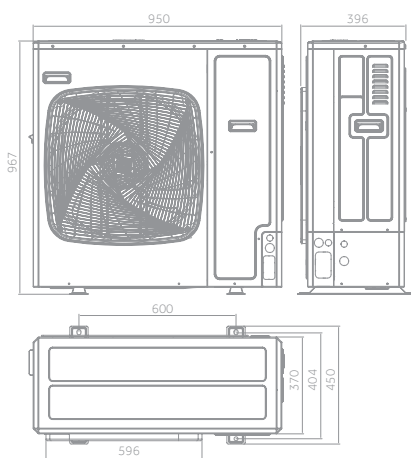
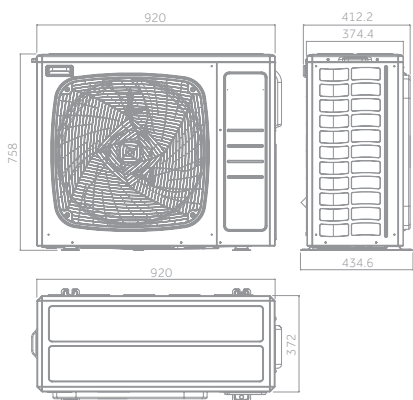
AC105 - AC125 - AC140 - AC160



1U105

1U125 - 1U140

1U140 - 1U160



10,5 kW



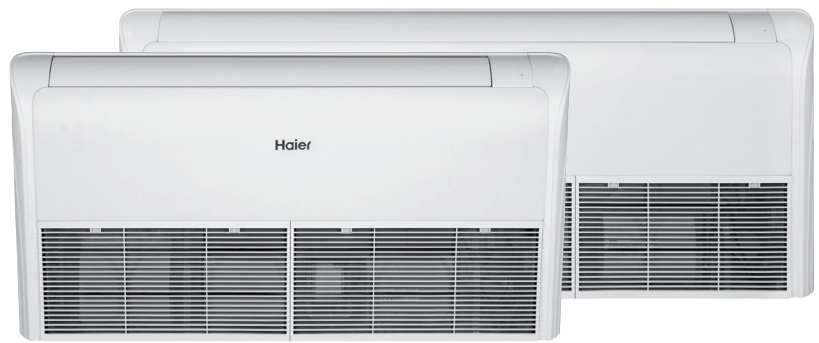
12,5 kW - 14,0 kW



14,0 kW - 16,0 kW

10,5 kW

12,5 kW



Silencioso



Flujo +



5 velocidades



Aire fresco



Tarjetero
ON/OFF



Wi-Fi opcional



Sensor opcional

El nuevo diseño de los **Suelo-techo Haier** se integra perfectamente en cualquier espacio. Con su sistema de **Flujo+**, podremos llegar a cualquier rincón de los habitáculos con un **flujo de aire perfecto**, permitiéndonos climatizar perfectamente nuestro ambiente de una forma **homogénea y eficiente**. La capacidad de **convertirse en una máquina tanto de suelo como de techo**, la dota de una versatilidad perfecta para el profesional. Finalmente, la posibilidad de funcionar remotamente **mediante Wi-Fi** la convierte en una máquina totalmente **integrable en el Internet de las Cosas**.

UNIDAD INTERIOR	Modelo	AC105S2SH1FA	AC105S2S H1FA	AC125S2SK1FA	AC125S2SK1FA
UNIDAD EXTERIOR	Modelo	1U105S2SS1FA	1U105S2SS1FB	1U125S2SN2FA	1U125S2SN2FB
CONTROL REMOTO		YR-HBS01	YR-HBS01	YR-HBS01	YR-HBS01

Datos del rendimiento

			9.5 (2.5 - 10.0)	9.5 (2.5 - 10.0)	12.3 (3.0 - 13.0)	12.4 (3.0 - 13.0)
Potencia entregada - REFRIGERACIÓN	nom (min-máx)	kW	9.5 (2.5 - 10.0)	9.5 (2.5 - 10.0)	12.3 (3.0 - 13.0)	12.4 (3.0 - 13.0)
Potencia entregada - CALEFACCIÓN	nom (min-máx)	kW	10.2 (3.0 - 10.5)	10.2 (3.0 - 11.0)	12.7 (3.5 - 13.5)	12.8 (3.5 - 13.5)
Potencia absorbida - REFRIGERACIÓN	nom (min-máx)	kW	3.13 (0.5 - 4.0)	3.25 (0.5 - 4.0)	4.54 (1.0 - 6.0)	4.53 (1.0 - 6.0)
Potencia absorbida - CALEFACCIÓN	nom (min-máx)	kW	3.07 (0.5 - 4.0)	3.10 (0.5 - 4.0)	3.96 (1.0 - 6.0)	3.93 (1.0 - 6.0)
Eficiencia energética	EER		3.04	2.90	2.71	2.74
	COP		3.32	3.50	3.21	3.26
REFRIGERACIÓN Pdesign	capacidad (35°)	kW	9.5	9.5	12.3	12.4
CALEFACCIÓN Pdesign	capacidad (-10°)	kW	7.0	6.0	8.0	8.0
Eficiencia energética	SEER (Clase Energ.)		6.11 (A++)	6.11 (A++)	5.86	5.86
	SCOP (Clase Energ.)		3.8 (A)	3.91 (A)	3.98	3.98
Consumo anual de energía - REFRIGERACIÓN		kWh/a	549	557	738	742
Consumo anual de energía - CALEFACCIÓN		kWh/a	2750	2228	2995	2976

Unidad interior

			1/220-240/50/60	1/220-240/50/60	3/220-240/50/60	1/220-240/50/60
Fuente de alimentación		Ph-V-Hz	1/220-240/50/60	1/220-240/50/60	3/220-240/50/60	1/220-240/50/60
Volumen de aire tratado	Alto/medio/bajo	m³/h	1600/1400/1280/1160	1600/1400/1280/1160	2050/1900/1600/1400	2050/1900/1600/1400
Potencia sonora		dB	61	63	64	64
Presión sonora	SA/A/M/B/SB	dB(A)	47/43/41/37	47/43/41/37	46/43/41/38	46/43/41/38
Dimensiones	An. x Pr. x Al.	mm	1325x230x680	1325x230x680	1650x230x680	1650x230x680
Peso neto		kg	33.5	33.5	43	43

Unidad exterior

			1/220-240/50/60	3/380-415/50/60	1/220-240/50/60	3/380-415/50/60
Fuente de alimentación		Ph-V-Hz	1/220-240/50/60	3/380-415/50/60	1/220-240/50/60	3/380-415/50/60
Potencia sonora		dB	66	68	72	72
Presión sonora		dB(A)	53	54	58	58
Dimensiones	An. x Pr. x Al.	mm	920x372x760	920x372x760	950x370x965	950x370x965
Peso neto		kg	65	61	89	90
Tipo de compresor			Doble inverter rotativo	Doble inverter rotativo	Doble inverter rotativo	Doble inverter rotativo

Conexión frigorífica

			R32	R32	R32	R32
Tipo de refrigerante			R32	R32	R32	R32
Tubería de líquido		mm-pulg.	9.52 - 3/8	9.52 - 3/8	9.52 - 3/8	9.52 - 3/8
Tubería de gas		mm-pulg.	15.88 - 5/8	15.88 - 5/8	15.88 - 5/8	15.88 - 5/8
Longitud de tubería máxima sin carga de refrigerante		m	30	30	30	30
Longitud máxima de la tubería		m	50	50	70	70
Carga de refrigerante en la fábrica		kg	1.5	1.7	2.3	2.3
Diferencia de altura máxima entre UI y UE		m	30	30	30	30
Toneladas equivalentes de CO ₂		tCO ₂ EQ	1.01	1.15	1.55	1.55
Carga adicional		g/m	45	45	45	45
Límites de funcionamiento - REFRIGERACIÓN	min-máx	°C			(-10°C) - (46°C)	
Límites de funcionamiento - CALEFACCIÓN	min-máx	°C			(-15°C) - (24°C)	

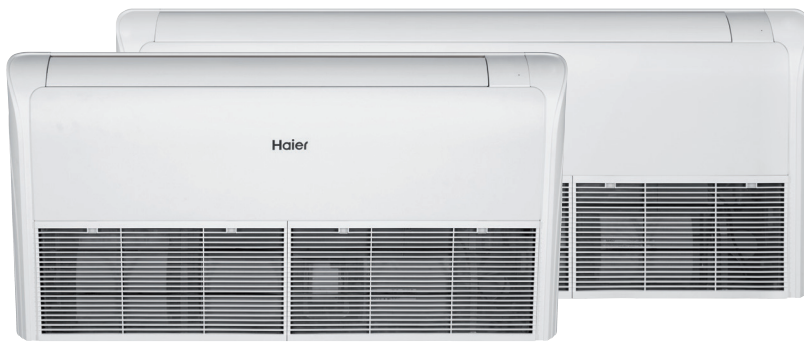


Comercial R32 SUELO-TECHO

Haier

14,0 kW

16,0 kW



Silencioso



Flujo+



5 velocidades



Aire fresco



Tarjetero ON/OFF



WI-FI opcional



Sensor opcional

El nuevo diseño de los **Suelo-techo Haier** se integra perfectamente en cualquier espacio. Con su sistema de **Flujo+**, podremos llegar a cualquier rincón de la estancia con un **flujo de aire perfecto**, permitiéndonos climatizar perfectamente nuestro ambiente de una forma **homogénea y eficiente**. La capacidad de **convertirse en una máquina tanto de suelo como de techo**, la dota de una versatilidad perfecta para el profesional. Finalmente, la posibilidad de funcionar remotamente **mediante Wi-Fi** la convierte en una máquina totalmente **integrable en el Internet de las Cosas**.

UNIDAD INTERIOR	Modelo	AC140S2SK1FA	AC140S2SK1FA	AC140S2SK1FA	AC160S2SK1FA
UNIDAD EXTERIOR	Modelo	1U140S2SN1FA	1U140S2SN1FB	1U140S2SP2FB	1U160S2SP1FB
CONTROL REMOTO		YR-HBS01	YR-HBS01	YR-HBS01	YR-HBS01

Datos del rendimiento

			14,0 kW	14,0 kW	14,0 kW	16,0 kW
Potencia entregada - REFRIGERACIÓN	nom (min-máx)	kW	13.4 (3.5 - 14.0)	13.4 (3.5 - 14.0)	13.6 (4.0 - 15.0)	16.0 (4.5 - 16.5)
Potencia entregada - CALEFACCIÓN	nom (min-máx)	kW	15.0 (4.0 - 15.5)	15.0 (4.0 - 15.5)	15.0 (4.5 - 16.0)	17.0 (5.0 - 18.0)
Potencia absorbida - REFRIGERACIÓN	nom (min-máx)	kW	5.23 (1.0 - 6.5)	5.13 (1.0 - 6.5)	4.53 (1.0 - 6.0)	5.39 (1.0 - 6.5)
Potencia absorbida - CALEFACCIÓN	nom (min-máx)	kW	5.08 (1.0 - 6.5)	4.97 (1.0 - 6.5)	4.29 (1.0 - 6.0)	4.97 (1.0 - 6.5)
Eficiencia energética	EER		2.56	2.61	3.00	2.97
	COP		2.95	3.02	3.50	3.42
REFRIGERACIÓN Pdesign	capacidad (35°)	kW	13.4	13.4	13.6	15.0
CALEFACCIÓN Pdesign	capacidad (-10°)	kW	8.5	8.5	10.0	11.0
Eficiencia energética	SEER (Clase Energ.)		5.92	5.97	6.18	6.06
	SCOP (Clase Energ.)		3.97	4.00	4.06	4.06
Consumo anual de energía - REFRIGERACIÓN		kWh/a	792	786	759	924
Consumo anual de energía - CALEFACCIÓN		kWh/a	2995	2976	3791	3791

Unidad interior

			14,0 kW	14,0 kW	14,0 kW	16,0 kW
Fuente de alimentación		Ph-V-Hz	1/220-240/50/60	1/220-240/50/60	1/220-240/50/60	1/220-240/50/60
Volumen de aire tratado	Alto/medio/bajo	m³/h	2150/1980/1800/1600	2150/1980/1800/1600	2150/1980/1800/1600	2250/2000/1850/1650
Potencia sonora		dB	66	66	66	67
Presión sonora	SA/A/M/B/SB	dB(A)	48/46/43/40	48/46/43/40	48/46/43/40	48/46/43/40
Dimensiones	An. x Pr. x Al.	mm	1650x230x680	1650x230x680	1650x230x680	1650x230x680
Peso neto		kg	43	43	43	43

Unidad exterior

			14,0 kW	14,0 kW	14,0 kW	16,0 kW
Fuente de alimentación		Ph-V-Hz	1/220-240/50/60	3/380-415/50/60	3/380-415/50/60	3/380-415/50/60
Potencia sonora		dB	72	72	72	72
Presión sonora		dB(A)	58	58	58	58
Dimensiones	An. x Pr. x Al.	mm	950x370x965	950x370x965	950x370x1350	950x370x1350
Peso neto		kg	89	90	101	101
Tipo de compresor			Doble inverter rotativo	Doble inverter rotativo	Doble inverter rotativo	Doble inverter rotativo

Conexión frigorífica

			14,0 kW	14,0 kW	14,0 kW	16,0 kW
Tipo de refrigerante			R32	R32	R32	R32
Tubería de líquido		mm-pulg.	9,52 - 3/8	9,52 - 3/8	9,52 - 3/8	9,52 - 3/8
Tubería de gas		mm-pulg.	15,88 - 5/8	15,88 - 5/8	15,88 - 5/8	19,05 - 3/4
Longitud de tubería máxima sin carga de refrigerante		m	30	30	30	30
Longitud máxima de la tubería		m	70	70	70	70
Carga de refrigerante en la fábrica		kg	2.3	2.3	3.5	3.5
Diferencia de altura máxima entre UI y UE		m	30	30	30	30
Toneladas equivalentes de CO ₂		tCO ₂ EQ	1.55	1.55	1.9	1.9
Carga adicional		g/m	45	45	45	45
Límites de funcionamiento - REFRIGERACIÓN	min-máx	°C	(-10°C) ~ (46°C)		(-10°C) ~ (50°C)	
Límites de funcionamiento - CALEFACCIÓN	min-máx	°C	(-15°C) ~ (24°C)		(-15°C) ~ (24°C)	

