

# Cerradura monopunto palanca basculante

## Palanca basculante antipalanqueta

**NOVEDAD**  
Picaporte regulable de serie

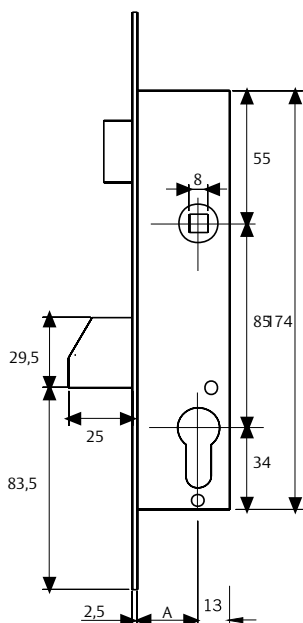
### Serie 2210

- » Palanca basculante anti-palanqueta
- » Picaporte reversible.

#### Características

- » Frente y cerraderos de acero inoxidable.
- » Escudo de seguridad E210.
- » Cilindro 30x30.

Opciones				
Entradas	20	25	30	35
Radio leva	13 mm			
Picaporte	Estándar			
Accesorios				
Escudos	E190	E205	E210	E240
Cerraderos	Inox	T21	Eléctricos	Regulables



Detalle del escudo E210

	Cilindro	Entrada	Referencia	CIL	CER	ESC	
	TE-5	20	2210203AI	•	A	•	
		25	2210253AI	•	A	•	
		30	2210303AI	•	A	•	
		35	2210353AI	•	A	•	
	Cilindro no incluido	20	4210203AI		A	•	
		25	4210253AI		A	•	
		30	4210303AI		A	•	
	35	4210353AI		A	•		
		TE-5	20	2211203AI	•	A	•
			25	2211253AI	•	A	•
30			2211303AI	•	A	•	
35			2211353AI	•	A	•	
Cilindro no incluido		20	4211203AI		A	•	
		25	4211253AI		A	•	
		30	4211303AI		A	•	
35		4211353AI		A	•		
		Cilindro no incluido	20	2214203AI		A	
			25	2214253AI		A	
	30		2214303AI		A		
	35		2214353AI		A		
	Cilindro no incluido	20	221520AI		A		
		25	221525AI		A		
		30	221530AI		A		
		35	221535AI		A		
	TE-5	20	2216203AI	•	B	•	
		25	2216253AI	•	B	•	
		30	2216303AI	•	B	•	
		35	2216353AI	•	B	•	
	Cilindro no incluido	20	4216203AI		B	•	
		25	4216253AI		B	•	
		30	4216303AI		B	•	
35	4216353AI		B	•			
	Cilindro no incluido	20	2218200AI		B		
	TE-5	20	2219203AI	•		•	
		25	2219253AI	•		•	
		30	2219303AI	•		•	
		35	2219353AI	•		•	
	Cilindro no incluido	20	4219203AI			•	
		25	4219253AI			•	
		30	4219303AI			•	
	35	4219353AI			•		

CIL: cilindro TE5 52003030N // 1: 52003010N // CER: cerraderos inox.

A = C2210INOX // B = C2216INOX // ESC: 1 uds. escudo E21000NE

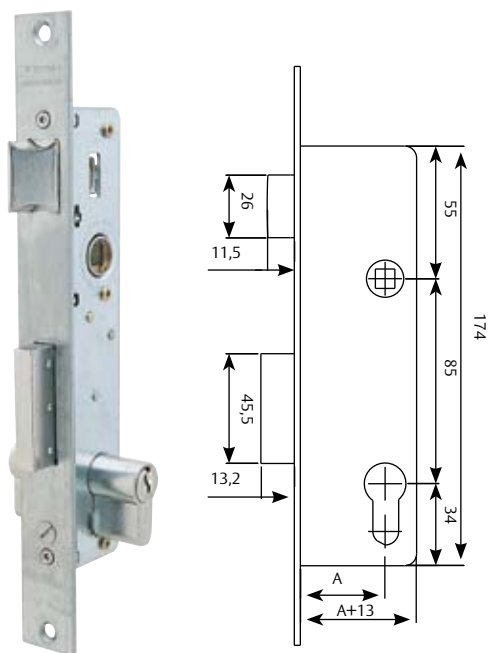
# Cerradura monopunto

## Cerradura de palanca deslizante

### Serie 2210

- » Palanca deslizante reforzada.
- » Salida palanca 12 mm.
- » Picaporte reversible, accionable por manilla y llave.
- » Frente y cerradero inoxidable.
- » Picaporte y palanca niquelados.
- » Caja y cubierta de acero galvanizado.

2210D		
Entradas	20	25
Radio leva	13 mm	
Picaporte	Estándar	
Accesorios		
Escudos	E190	E205
Cerraderos	Inox	Eléctricos



2210	Cilindro	Entrada	Referencia	CIL	CER	ESC
	TE-5	20	221028AI	•	A	•
		20	221028SSI	•		
		25	221038AI	•	A	•
	Cilindro no incluido	25	221038SSI	•		
		20	421028AI		A	•
		20	421028SSI			
25	421038AI		A	•		
25	421038SSI					
2211	Cilindro	Entrada	Referencia	CIL	CER	ESC
	TE-5	20	221120AI	•	B	•
		25	221125AI	•	B	•
	Cilindro no incluido	20	421120AI		B	•
		25	421125AI		B	•
2214	Cilindro	Entrada	Referencia	CIL	CER	ESC
	Cilindro no incluido	20	221428AI		A	
2215	Cilindro	Entrada	Referencia	CIL	CER	ESC
	Cilindro no incluido	20	221528AI		D	
2216	Cilindro	Entrada	Referencia	CIL	CER	ESC
	TE-5	20	221620AI	•	C	•
		25	221625AI	•	C	•
	Cilindro no incluido	20	421620AI		C	•
		25	421625AI		C	•
2218	Cilindro	Entrada	Referencia	CIL	CER	ESC
	Cilindro no incluido	20	221820AI		E	

**CIL:** cilindro TE5 52003030N // **CER:** cerraderos inox. **A** = C2210DNOX // **B** = C2211DNOX // **C** = C2216DNOX // **D** = C2215DNOX // **E** = C2218DNOX  
**ESC:** 2 uds. escudo 44200NE

Remarcados: servicio "Express 5".

No remarcados: servicio máximo 15 días laborales.