

Grapa de tierra

Grapa para picas de tierra



Descripción:

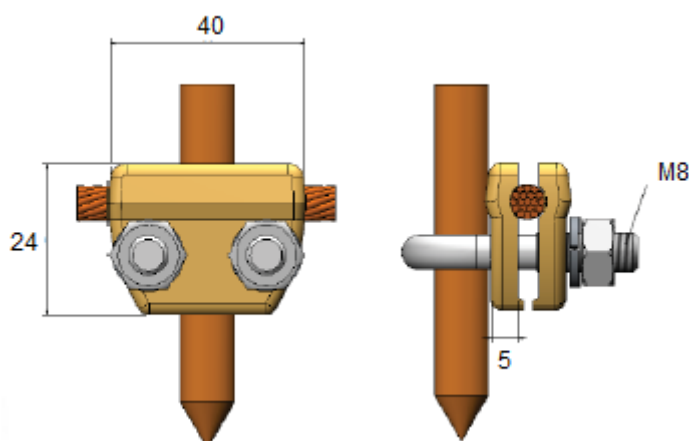
Grapa unifilar para conexión cable-pica formada por dos cuerpos estampados en caliente y con apriete mediante abarcón.



Características:

- Cuerpo: Aleación rica en cobre (latón)
- Tornillería: acero electrogalvanizado
- Diámetro máx. de pica: 15mm
- Cable: 16-35 mm²
- Diámetro hilo: 4-7mm
- Peso: 0,10 kg/ud

Dimensiones (mm):



info.emea@mgl-intl.com

+34 985 08 18 70

Parque Empresarial de Argame
C/Picu Castiellu, parcela i-4, 33163
Morcín-Asturias (Spain)

AN MGL[®] BRAND