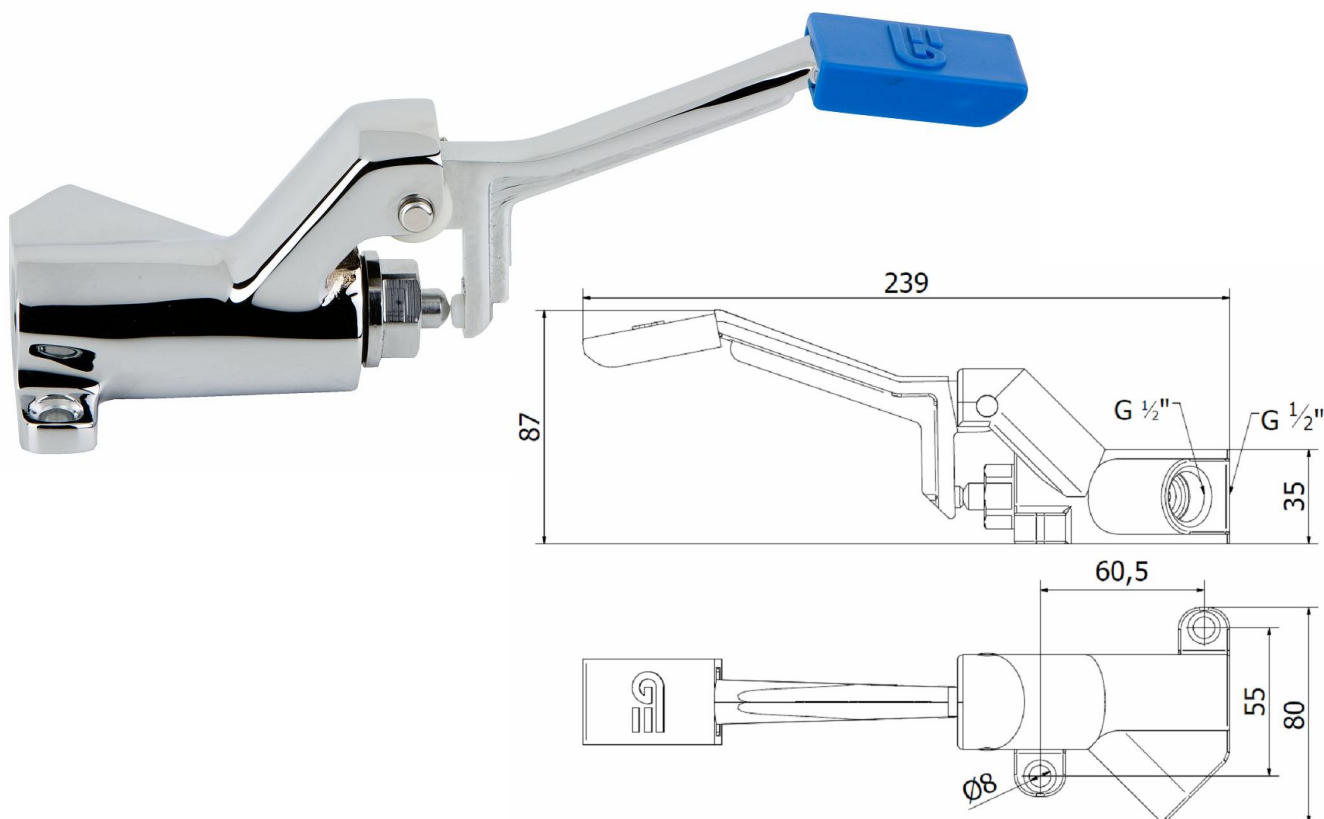


1303 04 GRIFO PEDAL 1 AGUA CON FILTRO **1303 04 1 WATER PEDAL WITH FILTER**



Características

- 1) Cuerpo y pedal realizados en latón según UNE-EN 1982.
- 2) Cartucho realizado en latón según UNE-EN 1982.
- 3) Cromado según EN 248.
- 4) Caudal mínimo: 11 l/min (3 bar).
- 5) Filtro de acero inoxidable incluido en el cartucho.
- 6) Temp. máxi. recomendada: 65° C.
- 7) Presión máxima uso: 10 bar.
- 8) Presión mínima uso: 0,5 bar.
- 9) Presión recomendada: 1-3 bar.

Features

- 1) Body and foot made in brass according to UNE-EN 1982.
- 2) Cartridge made in brass according to UNE-EN 1982.
- 3) Chroming plate according to EN 248.
- 4) Minimum flow rate: 11 l/min (3 bar).
- 5) Stainless steel filter included in the cartridge.
- 6) Max. recommended temp.: 65° C.
- 7) Maximum pressure: 10 bar.
- 8) Minimum pressure: 0,5 bar.
- 9) Recommended pressure: 1-3 bar.