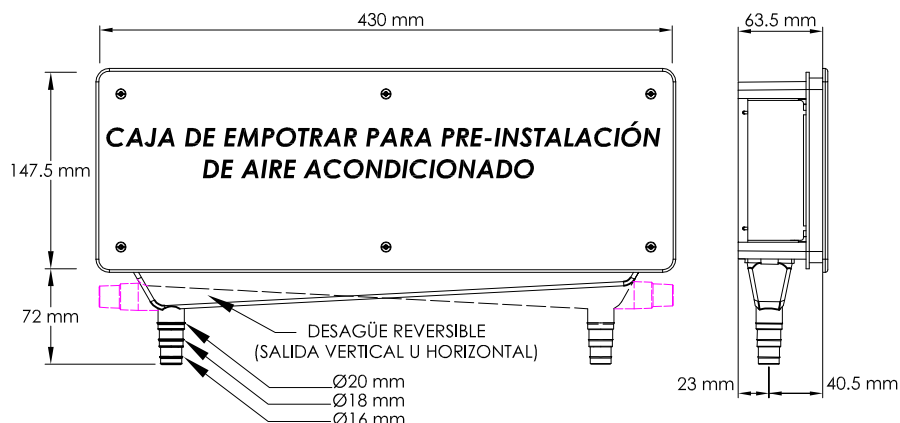
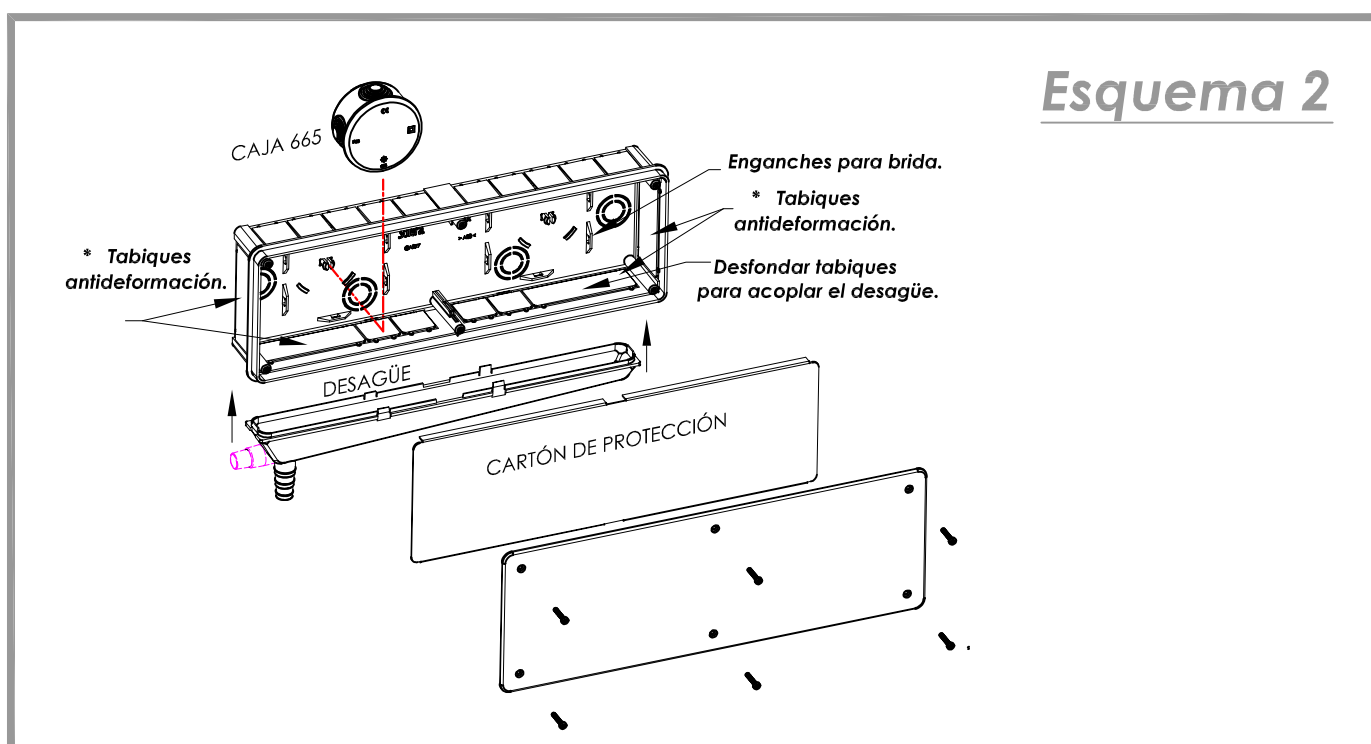


Instrucciones de montaje A. A.

Esquema 1



	DESAGÜE VERTICAL	DESAGÜE HORIZONTAL	CAJA 665
REF. 77	X	-	X
REF. 177	X	-	-
REF. 78	-	X	X
REF. 178	-	X	-
REF. 277	-	-	-



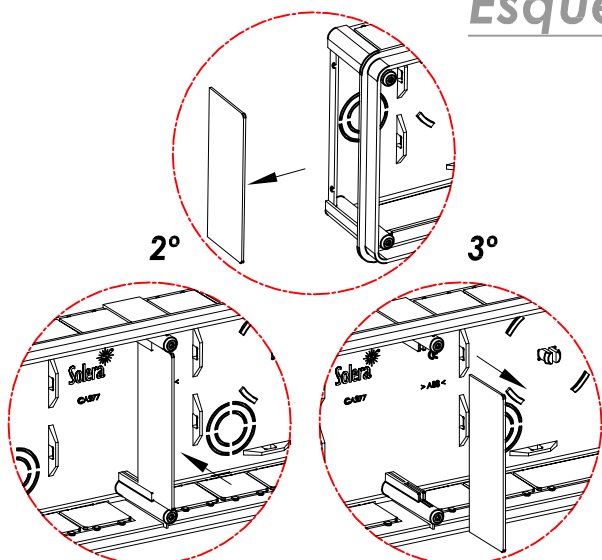
Esquema 2

1°

Esquema 3

* PROCESO

- 1° Desprender el tabique de la caja.
- 2° Situarlo en el centro, para evitar la deformación durante el fraguado del yeso.
- 3° Retirar el tabique una vez colocada la caja.



MAYO 2012

Solera