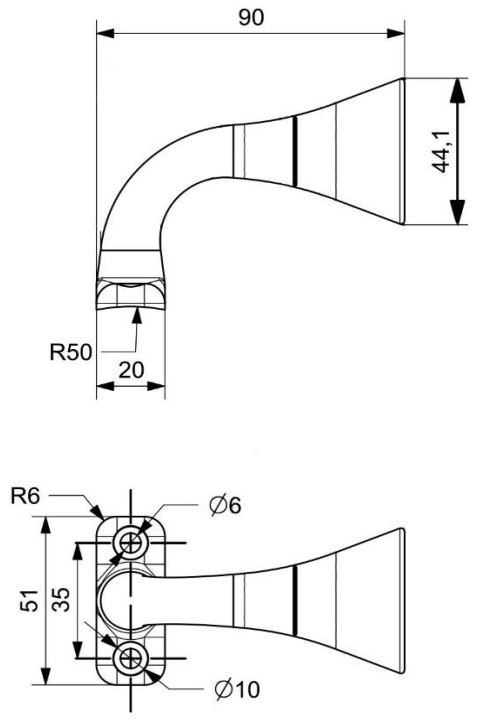


INFORME TÉCNICO Y CERTIFICADO DE CALIDAD

DATOS BÁSICOS

FAMILIA: BARANDILLA
MATERIAL: ALUMINIO
REF: SOPORTE FIJACIÓN BARANDILLA
ACABADO: BLANCO
EMBALAJE: 20 UD/CAJA
MEDIDAS 260x265x215

TIPO DE METAL: ALUMINIO
ARTICULO: SOPORTE FIJACIÓN BARANDILLA
PESO NETO 3,2 kg
PESO BRUTO: 3,7 kg

MODELO	Soporte fijación barandilla
FORMA	Soporte fijación barandilla
CONTENIDO	x1 Soporte pasamano x1 Dowels Tx25 M8x80 x1 Taco
IMAGEN Y MEDIDAS GENERALES:	
	
LIMPIEZA Y MANTEIMIENTO	No usar productos de naturaleza abrasiva o que contengan ácidos. No utilizar disolventes basados en derivados del petróleo.