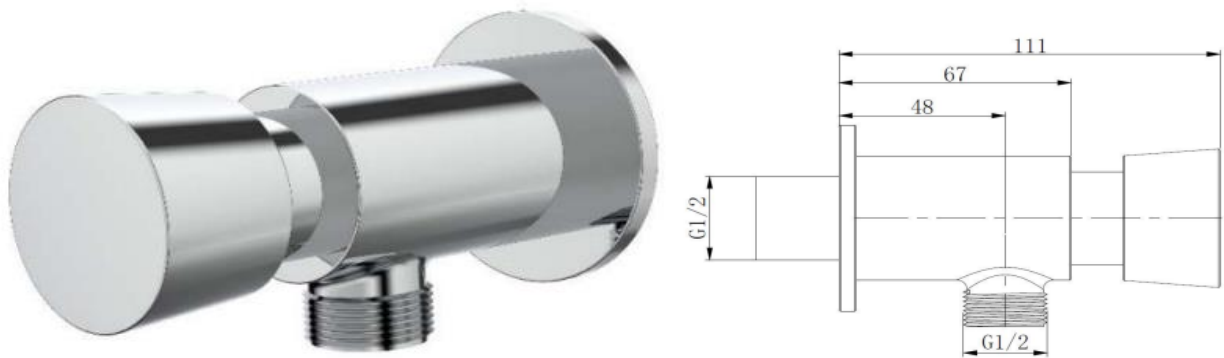


MONOMANDOS DE BAÑO

SERIE TUKIK



Referencia: CGRS84002

Válvula de urinario

Función temporizado

Material cuerpo: latón

Código EAN: 8423364840020

Peso: 250 grs