

Ax 120T

MODEL **Ax 120T**

### Ventilador mural

Ventilador axial moderno y compacto para aplicaciones como aseos, baños, cocinas, habitaciones pequeñas y medianas. La serie Ax presenta un innovador diseño dentro de la gama de productos de uso domestico. Fácil instalación. Con led indicador de funcionamiento y válvula anti-retorno.

### INFORMACIÓN TÉCNICA DEL PRODUCTO

Caudal max	188,90	m3/h
Presión estática max	49,63	Pa
Diámetro	120	mm
Equilibrado	Q6.3	DINÁMICA
Material hélice		ABS
Material envolvente		ABS
Peso aproximado		1 kg
Potencia mecánica	16,00	W
Intensidad nominal	0,07	A
Velocidad nominal	1.894	rpm
Presión acústica	36	db(A)

### Características

- Para la ventilación continua o intermitente de baños, duchas, cocinas, etc.
- El panel frontal de A100 y A120 está equipado con una indicación luminosa.
- El ventilador incluye de serie una válvula antiretorno.
- Los modelos de la familia Ax disponen de una amplia gama de opciones.
- El plástico ABS es un material fuerte y resistente a los impactos. Los equipos fabricados en ABS no están sujetos al impacto de la radiación UV, ni a los cambios de temperatura (de -40 a 90°C).
- El grado de protección es IP24 y el motor incorpora un protector térmico.

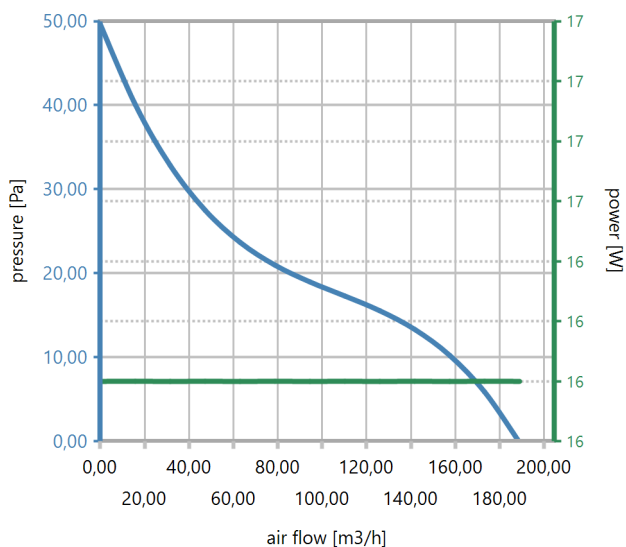
### Opciones

- Modelos T: con temporizador incorporado con un rango de trabajo desde 5 hasta 20 min.
- Modelos TH: con temporizador y humidistato incorporado con un rango de trabajo desde 5 hasta 20 min.

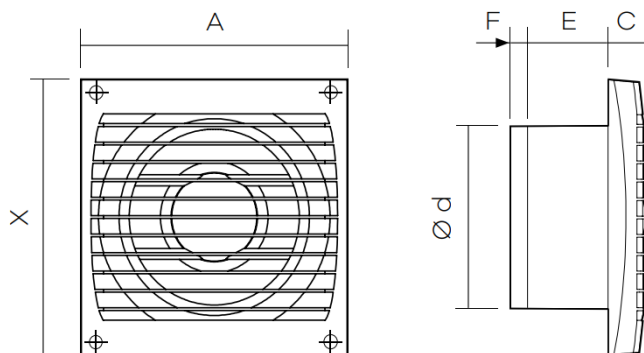
## Ax 120T

## PRESTACIONES DEL VENTILADOR

(presión y potencia mecánica en función del caudal en condiciones normales T20°C y 1,2046kg/m<sup>3</sup> densidad del aire)



## DIMENSIONES DEL PRODUCTO



	A	X	E	C	Ø d	F
A 100	150	135	55	100	22	8
A 120	175	160	61	125	23	10
A 150	200	185	62	150	24	10

## ACCESORIOS