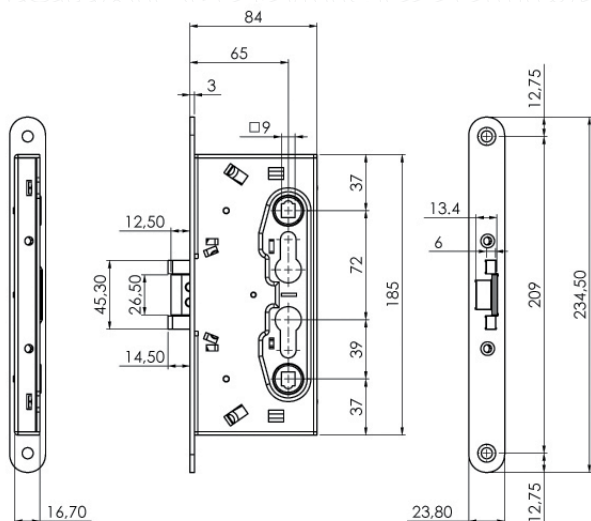


216

CERRADURA CORTAFUEGOS



PRODUCTO:

La cerradura cortafuegos 216, reversible, gracias al doble mecanismo de la manilla y al doble orificio del cilindro, es la típica cerradura de las puertas cortafuegos.

FUNCIONAMIENTO:

La llave acciona los pestillos y arrastra el resbalón.

La manilla arrastra el resbalón.

GAMA:

- Cerradura con resbalón y pestillo.

NORMAS:

Marcado CE para utilizar en puertas cortafuegos de conformidad con la norma EN12209:2005.

Certificación emitida por IFT para la obtención de la marca **U** para el mercado cortafuegos alemán.

TEXTO PARA PLIEGO DE CONDICIONES:

Cerradura cortafuegos tipo 216 Iseo, con la marca CE de conformidad con la norma EN12209:2005.

Resbalón saliente 12,5 mm, pestillos salientes 14,5 mm, mecanismo de la manilla 9 mm, entrada 65 mm, entrejes 72 mm.

Combinar con las manillas cortafuegos serie 0324*, 0325*.

ACCESORIOS COMBINABLES:

- Contraplaca plana pesada 235 x 24 x 3 mm.
- Contracerradura Flush Bolt serie 212*, con palanca manual, para puertas de doble hoja.
- Manillas cortafuegos serie 0324*, 0325*.

ISEO®

CARACTERÍSTICAS TÉCNICAS

Distancia intermedia:

- 72 mm

Entrada:

- 65 mm

Cuadro manilla:

- 9 mm, pasante

PUNTOS SALIENTES

- Cerradura reversible (basculable) gracias al doble cuadro manilla, al doble orificio cilindro y con el resbalón y los pestillos simétricos sobre el eje horizontal.
- Frontal plano, borde redondeado, 235 x 24 x 3 mm.
- Dimensiones de la cerradura 185 x 84 x 17 mm y entrejes de los tornillos de fijación de 209 mm, para realizar la cavidad en la puerta según el estándar de mercado más extendido.
- Funcionamiento con cilindro perfilado europeo.

www.iseo.com