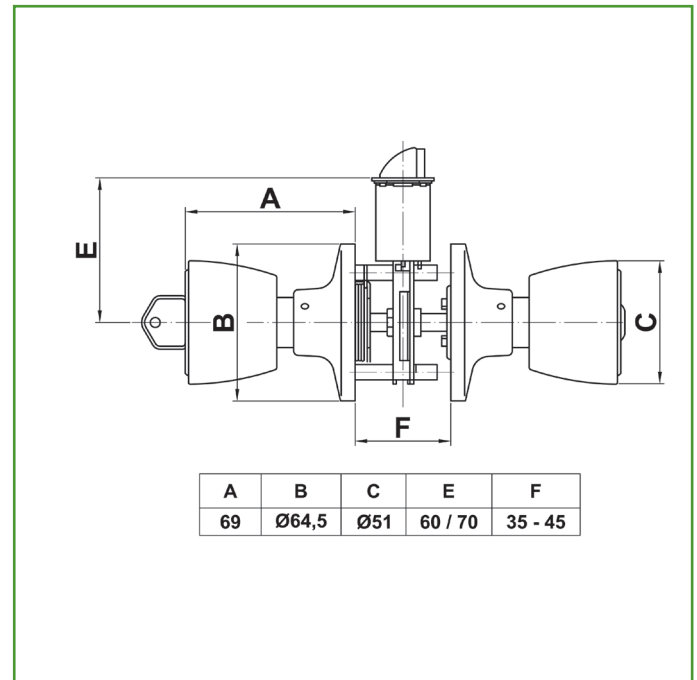


Mod. 600
POMO

ACCESORIOS PARA PUERTA Y VENTANA


Medidas:
Material: Latón

Acabado: Pulido

Código: 11109

Presentación: Con EAN Individual

EAN pieza:

Características

Juego de pomos tipo copa de latón con picaporte de entrada 60/70 mm incluido. Picaporte de canto cuadrado con sistema antitarjeta. Función Entrada, con llave exterior y condena interior: el sistema queda liberado cuando se desbloquea por medio de la llave o de la condena y se bloquea de la misma manera. Llave en bruto modelo 5100. Para puertas de madera de anchura de 35 a 45 mm.

Instrucciones de montaje / Utilidades

Los pomos con cuadradillo incorporado es un producto fiable y muy cómodo de instalar, con infinitas posibilidades. Destacan por la gran robustez de componentes y accionamiento muy suave. Incluye plantilla de instalación. Adecuado para su uso en puertas de entrada con bloqueo interior. El picaporte se acciona con la llave por el exterior y con el pomo por el interior.

Ecofriendly

En AMIG tenemos como objetivo ofrecer la mejor calidad en nuestros productos sin dañar el medio ambiente. Por eso, trabajamos para cumplir en todo momento con la normativa ambiental en nuestros procesos, así como implantando el Sistema Integral de Gestión (SIG) de residuos de envases y embalajes.

Conservación y limpieza

Utilizar un paño seco para la limpieza
 No usar productos abrasivos y/o corrosivos, detergentes, disolventes ni alcoholes.

Logística del producto: 

Longitud del producto (cm):	19
Ancho del producto (cm):	8
Altura del producto (cm):	8
Peso del producto (gr):	542

Datos packaging: 

Cantidad por envase:	1
Longitud del envase (cm):	18,5
Ancho del envase (cm):	8
Altura del envase (cm):	8
Peso del envase (Kg):	0,567
EAN del envase:	8413023111097

Cantidad por embalaje:	30
Longitud del embalaje (cm):	39
Ancho del embalaje (cm):	25,5
Altura del embalaje (cm):	42
Peso del embalaje (Kg):	18,06
EAN del embalaje:	8413023811096

