

TERMOSWIFT PRO, gran ducha TS 965402 RPK225 (961202S+DN132D+RPK225+2876BT+1125C)

| | |
|-------------|-----------------------|
| Referencia: | TS965402RPK225 |
| Colección: | TERMOSWIFT PRO |
| Ubicación: | BAÑO |
| Categoría: | DUCHA |
| Acabado: | CROMO |

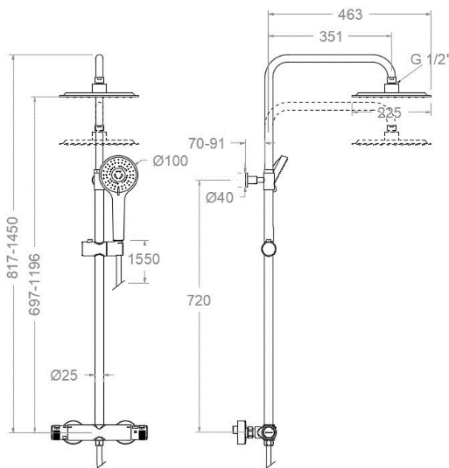


Características técnicas

- Cartucho Termostático $\varnothing 34$.
- Distribuidor 2 vias con cierre
- Caudal a 3 bar: 12 l/min en salida teleducha y 16 l/min en salida rociador.
- Resistente al choque térmico y químico antilegionela.
- Garantía de 5 años en grifería y 3 años en complementos.
- Presión de uso entre 1-5 bar. Recomendada 3 bar.
- Resiste presiones estáticas igual o inferior a 10 bar y golpes de ariete de 25 bar.
- Nivel acústico a 3 bar: inferior a 20 dB.
- Prestaciones de confort a nivel de fidelidad, sensibilidad y constancia en la selección de la temperatura.
- Temperatura recomendada de agua caliente 55°C. Temperatura máxima de uso 65°C. Máximo 1h a 90°C.
- Instalación mínima recomendada con calentadores a gas o eléctricos a partir de 10 litros y una potencia de 18 Kw.
- Rápida respuesta a variaciones de temperatura. Tiempo máximo 1 segundo.
- Cartucho termostático con Sistema Hot Block de seguridad antiquemaduras.
- Sistema Termostop de bloqueo de la temperatura a 38°.
- Superficie cromada: 15 micras de espesor de níquel, 0.3 micras de cromo.
- Sistema Cooltouch que mantiene las griferías frías-templadas al tacto.

Ensayos

- Ensayos de estanquidad, caudal, comportamiento mecánico bajo presión, resistencia mecánica, dimensiones, acústica y corrosión, realizados según las exigencias de las Normas Europeas EN 1111 y EN 248.



Composicion y recambios

- Volante Tem.: 9651 (96Z302646)
- Volante caudal: 9657 (96Z302648)
- Cartucho termostático: 1703T (AAZ302240)
- Distribuidor : 4000 (210849)
- Floron + excentrica : 1339 (AAZ304429)
- Ducha de mano : 2876BT (261595)
- Racord de ducha : RD10M (AAZ302649)
- Asiento : AGTI02 (AAZ302211)
- Tuerca de asiento : TSC358 (AAZ303018)
- Flexo de ducha : 1125C (99Z302692)
- Rociador: RPK225 (255570)
- Columna de ducha: DN132D (AAZ306723)
- Anillo limitador de temperatura: ALT5 (261920)



