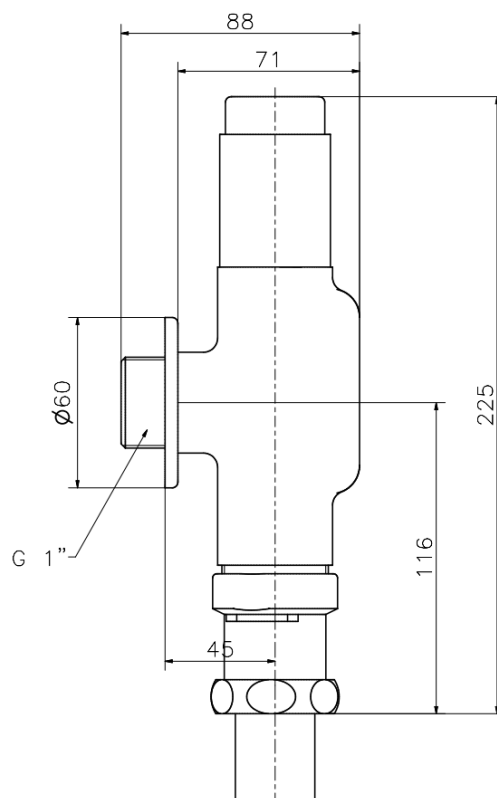


## 1040 06 VALVULA DE DESCARGA 1" 1" FLUSHING VALVE



### Características

- 1) Cuerpo y florón realizados en latón según UNE-EN 1982.
- 2) Cartucho realizado en latón según UNE-EN 1982 con vaso en POM.
- 3) Cromado según EN 248.
- 4) Cartucho temporizado tarado a 5 - 8 s (a 3 bar).
- 5) Caudal mínimo: 1,25 l/s (3 bar).
- 6) Temp. máxi. recomendada: 65° C.
- 7) Presión máxima uso: 8 bar.
- 8) Presión mínima uso: 0,5 bar.
- 9) Presión recomendada: 1-3 bar.

### Features

- 1) Body and cover made in brass according to UNE-EN 1982.
- 2) Cartridge made in brass according to UNE-EN 1982 with POM cap.
- 3) Chrome plated according to EN 248.
- 4) Timed cartridge regulated to 5 - 8 s (3 bar).
- 5) Minimum flow rate: 1,25 l/s (3 bar).
- 6) Max. recommended temp.: 65° C.
- 7) Maximum pressure: 8 bar.
- 8) Minimum pressure: 0,5 bar.
- 9) Recommended pressure: 1-3 bar.