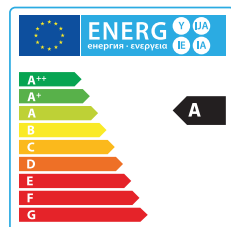


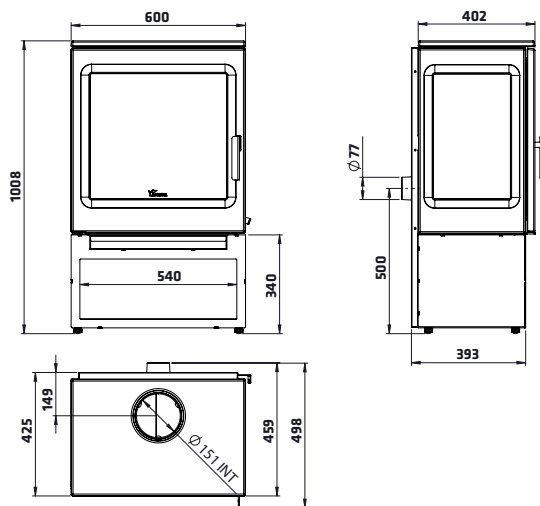


FUNDICIÓN

Roncal




- Estufa en fundición.
- Hogar en vermiculita.
- Doble combustión.
- Salida de humos superior (instalación más sencilla).



ecodesign Ready!

				
Rendimiento	Emisiones	Emisiones	Emisiones	Partículas
75%	0,12%	200 mg	120 mg	70 mg

 Potencia CE/Máx.
10/12 kW

 Salida de humos
Ø 150 mm

 Peso
120 kg

 Leños
40 cm

 Vol. calefact.
222 m³

 Área calefact.
89 m²