

## SERIE VITRIFICADA MATE

Conductos para evacuación de humos y gases de simple pared, en acero vitrificado interior/ exterior a 850°C. Garantizando la estabilidad del color y la resistencia a altas temperaturas y condensaciones. Conexión macho-hembra con macho reducido, para unión estética sin necesidad de abrazadera.



### MATERIAL

- Acero esmaltado de 0.5 y 0.6 mm de espesor.
- **Acabado:** Vitrificado negro mate.

### CARACTERISTICAS

- **Test de corrosión V2:** Producto idóneo para la utilización con cualquier tipo de combustibles sólidos, líquidos o gaseosos, al haber superado el test de corrosión por condensación.
- **Soldadura:** Láser en continuo en todas las piezas.
- **Sistema de unión:** Macho-hembra con macho reducido para tubos y accesorios.
- **Temperatura:** Hasta 600°C.

### CERTIFICADOS CE

Certificado de conformidad de control de producción en fábrica, en cumplimiento del reglamento de Productos de Construcción 305/2011 KIWA FPC.  
Producto certificado por KIWA conforme a la norma **EN1856-2:2009**.

### APLICACIONES

- Calderas de gas, gasoil y no condensación.
- Estufas de combustibles sólidos, hornos.
- Calderas de vapor.
- Generadores de aire caliente.
- Montaje interior.

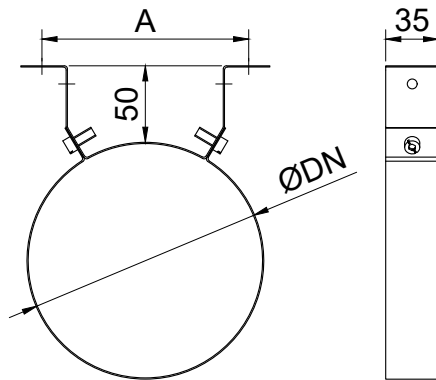
### DESIGNACION

- T600-N1-D-V2-L80080-G800M
- T600-N1-D-V2-L80090-G800M
- T600-N1-D-V2-L80110-G800M


### DIÁMETROS

120 - 150 - 200

ØDN	REF.	A
120	ABVMA120E	120
150	ABVMA150E	125
200	ABVMA200E	160



Uds. en mm.

Dibujado	VGL	REF.	ABVMA120E - ABVMA150E - ABVMA200E		 conductos de evacuación y sistema de chimeneas
Revisado	NLQ	SOPORTE MURAL VITRIFICADO MATE			
Aprobado	CB				
FECHA	18/05/2023	SERIE	MATERIAL	ESPESOR	POL. IND. EL SALVADOR II VIAL D, N°8 02630 LA RODA ALBACETE
ESCALA	1:5	VITRIFICADA MATE	ACERO ESMALTABLE	0,5 / 0,6	