

Entrada de aire filtrante

11011581
AirFILTER® 30 m3/h - 34 dB - Blanco

AirFILTER® es una entrada de aire filtrante que dispone de un filtro polen que permite captar los contaminantes exteriores.



Entrée d'air filtrante Air Filter®

Filtre Pollens

PLUS PRODUCTO

- calidad del aire óptima gracias al filtro polen,
- se instala sobre todo tipo de cajeados,
- facilidad de montaje,
- orientación del chorro de aire hacia el techo.

Principios de funcionamiento

AirFILTER® es una entrada de aire filtrante fija para carpintería. AirFILTER® dispone de un filtro polen que permite captar los contaminantes exteriores para una calidad de aire óptima.

Descripción

AirFILTER® es una entrada de aire filtrante fija para carpintería para las viviendas individuales y viviendas colectivas en rehabilitación. AirFILTER® dispone de un filtro polen que permite captar los contaminantes exteriores para una calidad de aire óptima gracias al filtro polen.

Se instala sobre todo tipo de cajeados.

Facilidad de montaje.

Orientación del chorro de aire hacia el techo.

Montaje

- las entradas de aire deben montarse únicamente en los locales secos: dormitorios, estar, salón,
- deben estar posicionadas en la parte alta de las ventanas o sobre la cara vertical de la caja de persiana,
- el flujo de aire entrante debe estar orientado hacia el techo,
- se instala sobre una carpintería,
- se instala sobre todo tipo de cajeados,
 - ranura doble 2 x (172 x 12) mm o
 - ranura simple (250 x 15) mm o (250 x 12) mm.

Características principales

- entrada de aire filtrante para carpintería,
- se instala sobre:
 - ranura doble: (172 x 12) mm,
 - ranura simple: (250 x 15) mm o (250 x 12) mm.
- funciona con EasyHOME PureAIR Connect,
- sustitución de los filtros al menos 1 vez al año (con indicación de ensuciamiento filtro EasyHOME® PureAIR Connect Application).

Consumibles

Denominación catálogo	Código
Filtro polen AirFILTER®	11011584

Servicios asociados

Garantía 2 años

Datos generales

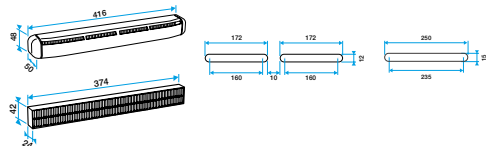
Código	Color
11011581	Blanco

Entrada de aire filtrante

11011581 AirFILTER® 30 m3/h - 34 dB - Blanco

Datos dimensionales

Código	H (mm)	L (mm)	Ranura (mm)	I (mm)
11011581	48	50	2 x (172 x 12);(250 x 15);(250 x 12)	416



Entrée d'air filtrante AirFilter®

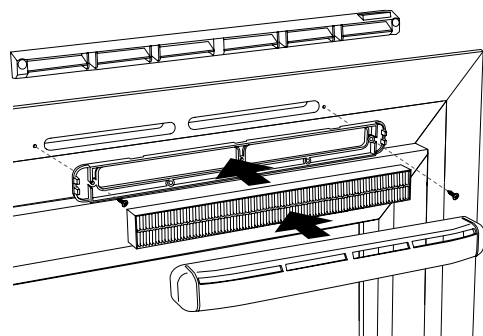
Datos aeráuticos

Código	Módulo (m3/h)
11011581	30

Datos acústicos

Código	Dnew (dB)
11011581	34

Visual instalación 1



Mise en œuvre entrée d'air filtrante AirFilter®