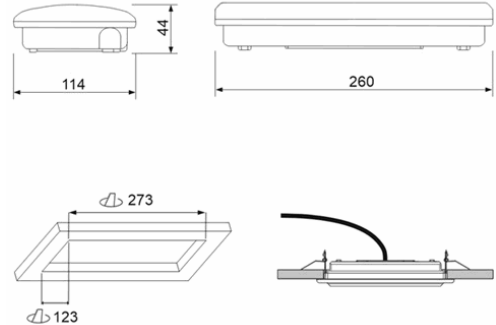


### Referencia Gráfica



### Dimensiones



**Sistema de Control:** Standard

**Luminaria:** Emergencia  
Autónoma

**Normas:** EN-60598-1,  
EN-60598-2-22

**Certificación:** CE

### Características Eléctricas

**Alimentación:** 230V 50Hz<2.3W

**Consumo modo permanente:** 2.3 W

**Consumo modo no permanente:** 1.2 W

**Tª Ambiente Trabajo:** 0-40°C

**Fuente de luz:** 2 x LED 0.5W

**Lúmenes en emergencia:** 95 lm

**Lúmenes en permanencia:** 55 lm

**Batería:** 3.6V-0.3Ah Ni-Cd

**Clase:** II

**Modo:** -

**Factor de potencia:** - %

**Lum. de Señalización:** -

**TªLED:** 4000°K

**Autonomía:** 1 h

**Telemando:** Si

**Tiempo de carga:** 24 h

### Características mecánicas

**Envolvente:** Policarbonato

**Difusor:** Policarbonato TransFresnel

**Apta para sup. Inflamables:** Si

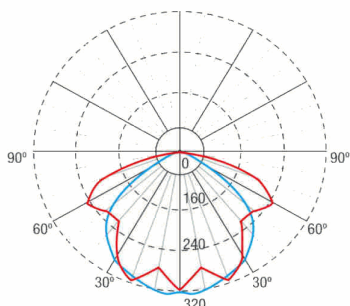
**Envolvente ATEX:**

**IP/IK:** IP44/IK07

**Acabado:** Blanco RAL9003

**Peso:** 0,42KG

### Curva fotométrica



### Interdistancias

**Altura  
instalación**



2,0 m

7,84 m

6,07 m

2,5 m

8,23 m

6,78 m

3,0 m

8,06 m

7,34 m

3,5 m

7,69 m

7,64 m

### Características de instalación

Las luminarias permanentes disponen de puente selector para función permanente/no permanente

Instalación con preplaca.

Posibilidad de instalación:

Superficie techo/pared

Empotrada techo

Semiempotrada pared

Posibilidad de conexión :

Cableado empotrado

Cableado con tubo de superficie (máx M20)

### Características de funcionamiento

Dispone un led indicador de estado, el cual indica:

Estado del circuito de carga de batería.

Encendido = Carga de batería OK

Apagado = Carga de batería MAL

Entrada de telemando que permite:

Puesta en reposo en ausencia de Red.

Reencendido en estado de emergencia en ausencia de red.

Test de prueba de estado de emergencia en presencia de red.

### Campos generales envolvente

### Accesorios

**AMD0051**



ACC. EMP. DIANA FLAT BLANCO  
TECHO

**90091NMF**



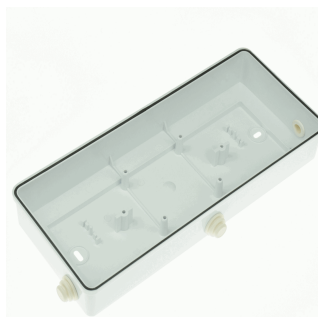
ACC. BANDE. EMP. DIANA FLAT  
BLANCO TECHO

**APE0065**



ACC. ENVOL. IP65 DIANA FLAT  
BLANCO

**APE144**



ACC. CAJA IP44 DIANA FLAT BLANCA

**AED0071**



ACC. SEMIEMP. DIANA FLAT BLANCO  
PARED

**AMU8001**



ACC. MARCO EMP. DIANA/XENA  
BLANCO UNIVERSAL

**AIF001**



ACC. INCLINACION 47° FLAT BLANCO

**AKF001**



ACC. PROT. IK10 FLAT BLANCO

**AGV120**



ACC. REJILLA PROTEC.FLAT/VENUS