


TURBO-7000E

AVR-E START



ISO8528-13:2016 2006/42/EC EU/2016/1628 2014/30/EU 2000/14/EC (AM 5/88/EC) 2011/65/EU RoHS 1907/2006/CE REACH

FICHA TÉCNICA - TECHNICAL DATA SHEET

 **POWER PRODUCTS**
GENERGY



MODELO	TURBO-7000E
Sistema de estabilización / Stabilizer system	Electrónica "AVR" / Electronic "AVR"
Voltaje - frecuencia / Voltage - Frequency	230V - 50Hz
AC 230V Máxima / Maximum (S2 5min)	7000W
AC 230V Nominal / Rated (COP)	6500W
AC 400V Máxima / Maximum (S2 5min)	-
AC 400V Nominal / Rated (COP)	-
Tipo por su número de fases / Number phase class	Monofásico / Single-phase
Factor de potencia / Power factor	1
Modelo motor / Engine model	SGB420
Cilindrada / Displacement	420cc
Tipo de motor / Engine type	Gasolina, 4 tiempos OHV refrigerador por aire / Gasolina 4 stroke OHV air cooling
Nivel de presión acústica media 7mts LpA (Ralentí-nominal) Sound pressure level average 7mts LpA (Idle-rated)	68dB – 74dB
Nivel de potencia acústica garantizada LwA Guaranteed sound power level LwA	97dB
Tipo de arranque / Starting type	Eléctrico y Manual/Recoil and electric
Capacidad tanque combustible / Fuel tank capacity	28L
Consumo al 50% carga/Consumption 50% load	2.9L/H
Autonomía 25-50-75% carga/Long run time 25-50-75% load	9.6H
Capacidad y grado de aceite / Oil grade and capacity	1.1L — SAE10W40
Nivel de aislamiento / Insulation grade	F
Clase según calidad de aislamiento / Quality insulation class	A
Clase según rendimiento / Performace class	G1
Estándar / Standard	ISO 8528-13:2016
Kit de transporte / Wheel kit	Integrado con ruedas de 8" / Integrated with 8" wheels
Dimensiones / Dimensions	773x683x659mm
Peso / Weight	92kg
Referencia / Item	17015 (EAN 8436531941901)
	MANTENIMIENTO / MAINTENANCE
filtro de aire / Air filter	400010
Bujía / Spark plug	400001
Escobillas / Brush	400064
Puesta en marcha	000000
Revision general 500horas /General maintenance 500hours	000000

DESTACADO / HIGHLIGHT

Motor EURO V GENERGY SGB420. Bajas emisiones y excelente rendimiento. Fiabilidad y durabilidad aseguradas. Pantalla digital con frecuencímetro, voltímetro y horómetro.

Alternador sobredimensionado y bobinado en cobre de alta calidad.

Voltaje estabilizado mediante regulador AVR, permite la conexión de equipos sensibles.

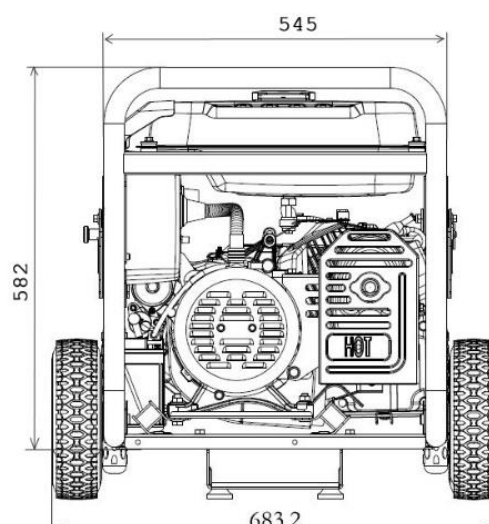
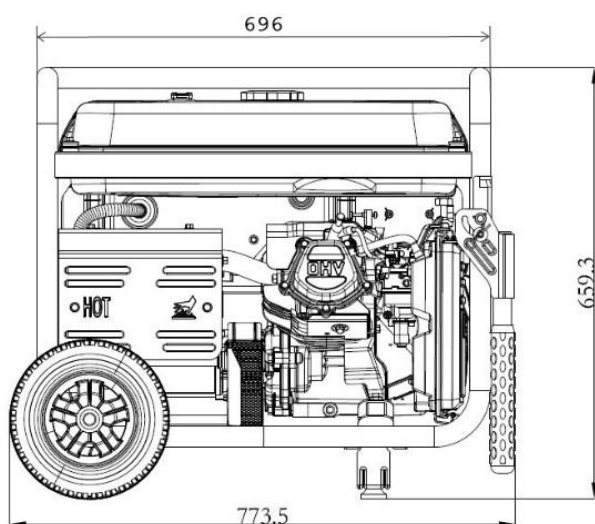
Documentación del equipo: ESPAÑOL-INGLES Manual usuario: ESPAÑOL-INGLES-PORTUGUES.

PANEL DE CONTROL / CONTROL PANEL



Display inteligente / Smart gauge
Toma de tierra / Ground terminal
Tomacorrientes / Socket 1x16A IP44
Tomacorrientes / Socket 1x32A IP44
Disyuntor general /General Breaker
Pulsador arranque eléctrico/ Electric push button

DIMENSIONES / DIMENSIONS



STOCK GARDEN GROUP
Calahorra 26500 (La Rioja)
Tel: 941152733 - Fax: 941152750
Website: www.genergy.es
Contact: info@genergy