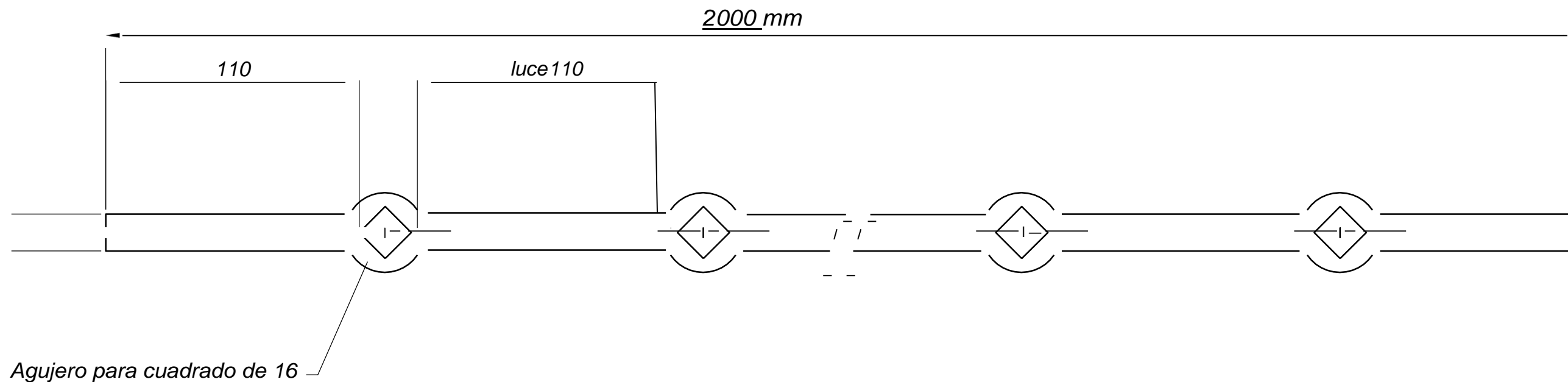



Scostamenti limite per coperti di dimensioni nominali		Scostamenti	
oltre 300 fino a 400	oltre 400 fino a 1000	oltre 1000 fino a 2000	oltre 2000 fino a 4000
±0,05	±0,05	±0,15	±0,3
mm.		mm.	



Stato delle superfici	Trott. termico o superficiale				
	Modifica	1	2	3	4
	Ind1ce				
Materiale da commercio	materiale unificato				
16x16	Data				
	Firma				
Descrizione					Scala
Barra forata art.42/A/14					1:2
		Disegnato	Controllato	Approvato	
	Data	22 09 16			
	Firma	Griggio M.			
	Dis. vecchio	Codice			
					AR110077—0