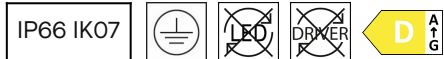


## Avand

### Características técnicas

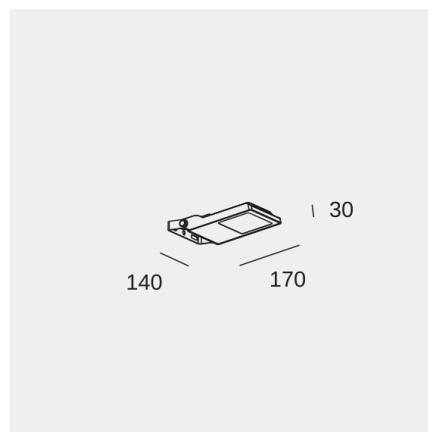
Potencia total luminaria: 20W  
Lúmenes reales: 2360 (4000K)  
Temperatura de color correlacionada (CCT): SW  
3000-4000-6500K  
Material de la estructura: Aluminio  
Acabado estructura: Gris urbano  
Material del difusor: Cristal  
Acabado difusor: Transparente  
Voltaje / Frecuencia: 220-240VAC/50-60Hz  
Protocolo de regulación: ON-OFF  
Power Factor: 0.90  
Vida útil: 36,000h L70B30  
Garantía: 5 años  
Resistencia ambientes marinos: No  
Luminaria fácilmente reciclable



### Características luminotécnicas

CRI: 80  
MacAdam steps: 5  
Riesgo fotobiológico: RG1

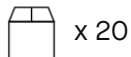
Portalámparas	Cantidad	Potencia fuente de luz (W)
LED	1	17W



La imagen puede no coincidir con la referencia, LedsC4 se reserva el derecho de modificación de alguno de los componentes que componen el producto. Los datos relativos al flujo, la potencia y la temperatura de color pueden estar sujetos a cambios del fabricante.

## Avand

### Logística



Peso neto (Kg): 0.51

Peso embalado (Kg): 0.61

Embalaje: 160mm x 38mm x 235mm

La imagen puede no coincidir con la referencia, LedsC4 se reserva el derecho de modificación de alguno de los componentes que componen el producto. Los datos relativos al flujo, la potencia y la temperatura de color pueden estar sujetos a cambios del fabricante.