



FICHA TÉCNICA
PRODUCTO
TERMINADO

FECHA: 08/02/2024

VERSIÓN 2024

EAN

8428410000229

NOMBRE DEL PRODUCTO

CERROJO DE SOBREPONER

MODELO

A3P

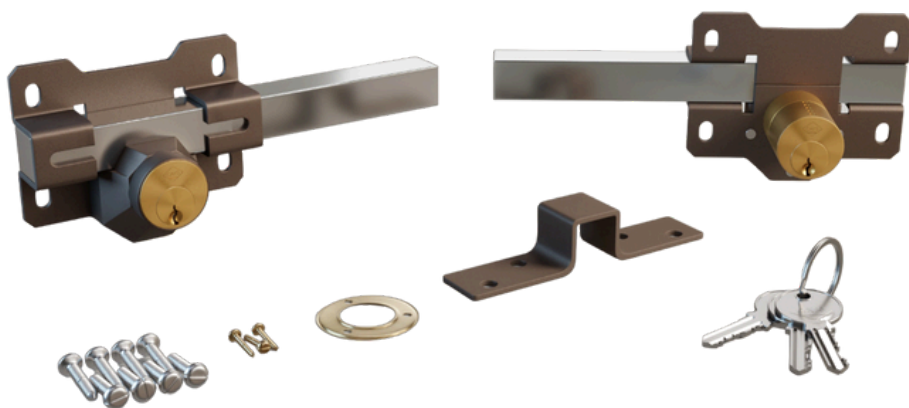
DESCRIPCIÓN DEL PRODUCTO

CERROJO DE SOBREPONER CON CILINDRO LLAVE-LLAVE. BOMBILLO DE 45 MM.
TERMINACIÓN PINTADO MARRÓN OXIDO.

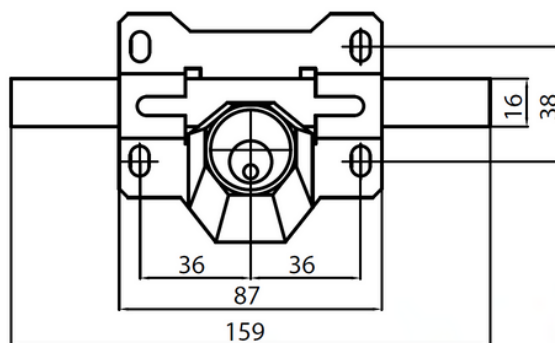
LUGAR DE FABRICACIÓN

ESPAÑA

IMAGEN DEL
PRODUCTO



MEDIDAS DEL
PRODUCTO



CARACTERÍSTICAS

Materiales: Chapa base de 2,5 mm
Pestillera: Chapa de 3 mm
Pirámide: Zamak
Cuadrado: Macizo de 16 mm
Engranés y agujas: Zamak reforzado
Muelle: De torsión
Embellecedor: Latón
Tornillería: Hierro cincado
Cilindro: Latón de seguridad
Llaves: 3 llaves de serreta
Acabado: Pintura electroestática poliéster, color marrón óxido.
Peso: 920 gramos