



Referencia: **13425**

**MICEL - 13425 - CILINDRO SERRETA CS03 L15 30x30mm
NE, ACABADO NEGRO, 60 x 17 x 33 mm**

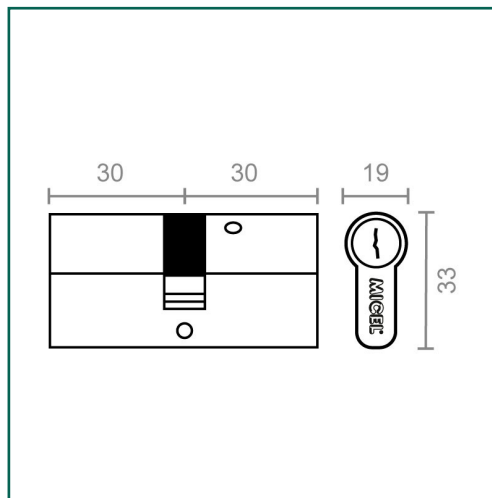
Material	Acabado	Familia	Presentación
LATON	NEGRO	COMPLEMENTOS PUERTA	CAJA

Descripción

- CILINDRO DE LLAVE SERRETA CS03.
- PARA TODO TIPO DE PUERTAS, SE PUEDE UTILIZAR PARA PUERTAS DE CASA O LOCAL COMERCIAL PARA REFORZAR SU SEGURIDAD.
- DE LEVA LARGA, CENTRADO DE 30x30mm ACTIVABLE POR MEDIO DE LAS LLAVES INCLUIDAS.
- INCLUYE 3 LLAVES.
- FABRICADO EN LATON LO QUE LE OTORGA AL CUERPO DE LA PIEZA UNA ALTA CAPACIDAD PARA SOPORTAR LA OXIDACION Y LA CORROSION.
- SU ACABADO NEGRO LE OTORGA LA ELEGANCIA DE UN DISEÑO MODERNO A LA VEZ QUE LE APORTA LA CALIDEZ DE UN ESTILO RUSTICO.

Dimensiones y pesos

Largo	60,00 (mm)
Ancho	17,00 (mm)
Alto	33,00 (mm)
Peso neto	0,19300 (Kg)



Productos relacionados



10140 MIRILLA 14mm 180° MR01 35/60mm NE



10168 MIRILLA DIGITAL MD01 PLATA



13032 CILINDRO SEGURIDAD CS02 L15 30x30mm NI



13050 CILINDRO SERRETA CS03 L15 30x30mm NI



13063 CILINDRO SERRETA CS03 L13 30x30mm NI



13068 LLAVE BRUTO CILINDRO SERRETA CS03 NI

Embalajes habituales

Cantidad embalaje	EAN	Largo (mm)	Ancho (mm)	Alto (mm)	Peso neto (kg)	Peso bruto (kg)
1,00	8431488134253	75,00	40,00	30,00	0,19300	0,20400
25,00	8431488949529	155,00	210,00	85,00	4,82500	5,20100
100,00	18431488134250	430,00	320,00	110,00	19,30000	21,20200



Cuidados y mantenimientos

La limpieza del producto se realizará cuando sea necesario con un paño húmedo.
Los productos de limpieza abrasivos no están recomendados.
Se evitará que la humedad entre por las aberturas del producto.
Evite utilizar paños o telas abrasivas o que puedan arañarlo.



Advertencia

Desconecte siempre los aparatos eléctricos de la conexión a la red eléctrica antes de la manipulación. En caso de duda, consulte con un profesional.



Exclusiones de la garantía

Los defectos causados por una incorrecta manipulación no están cubiertos por la garantía.



Cuidado del Medio Ambiente

En Micel nos preocupamos y esforzamos día a día por minimizar el impacto en el Medio Ambiente lo máximo posible.
A la hora de desechar los embalajes, séparelos previamente en papel, plástico u otros materiales y tirelos según el tipo de residuo a los contenedores adecuados o al Punto Limpio.