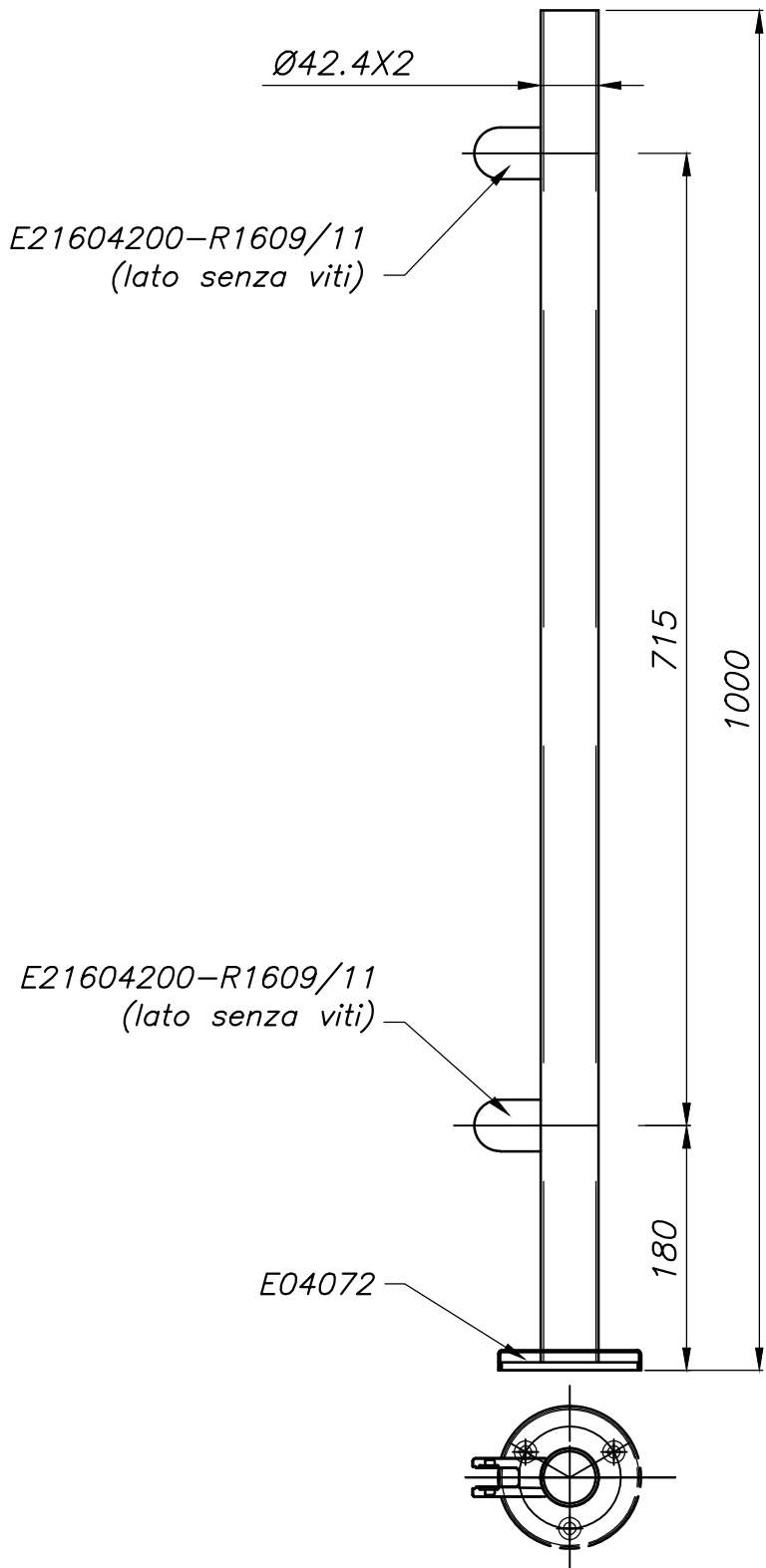


Scostamenti limite per campi di dimensioni fondamentali				
da 0,5 ¹⁾	oltre 3	oltre 6	oltre 120	oltre 1000
fino a 3	fino a 6	fino a 30	fino a 400	fino a 2000
±0,05	±0,05	±0,1	±0,15	±0,3
1) Per le dimens. nominali minori di 0,5 mm, gli scostamenti devono essere indicati vicino allo/e dimens./i nominale/i relativo/e				



Stato delle superfici	Tratt. termico o superficiale SATINATO	Modifica	1	2	3	4
		Indice				
Materiale da commercio	Materiale unificato AISI 316	Data				
		Firma				

Descrizione EC44202P	Scala 1:5.5	
-------------------------	----------------	--

 Via Vicenza, 6/14 - 36034 Malo (Vicenza) • Tel. + 39 0445 580 580 • Fax +39 0445 580 874 www.iamdesign.com www.arteferro.com www.gonzatocontract.com www.nuovacogeme.com	Disegnato	Controllato	Approvato
	Data	06/07/18	
	Firma	Costaganna	
	Dis. vecchio	Codice	AR043015-0

VIETATA LA DUPLICAZIONE ANCHE PARZIALE O LA CESSIONE A TERZI SENZA IL NOSTRO PREVENTIVO CONSENSO