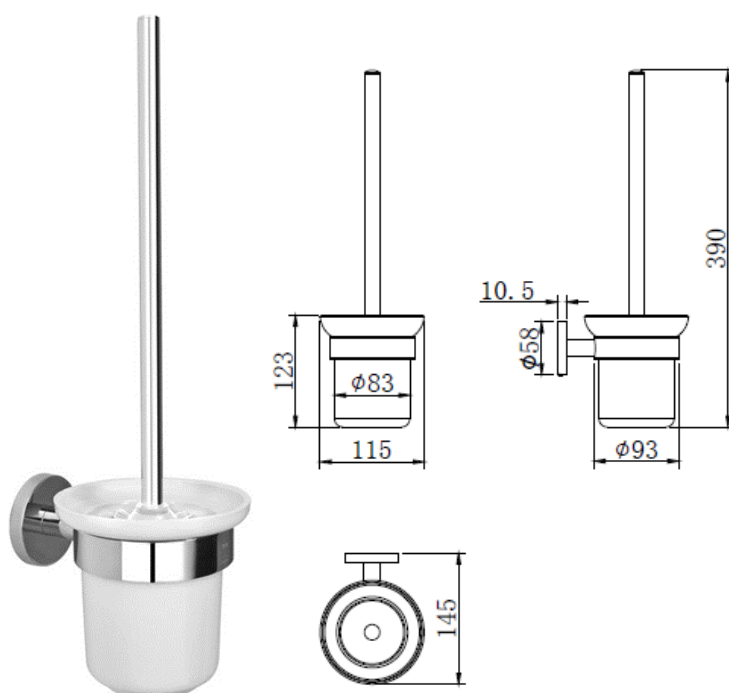


# ALAIOR EASY



Escobillero mural  
Ref. 1706802E0

EAN: 8413509271239



## Main features

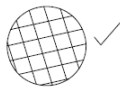
- Metálico
- Fabricado en latón
- Escobillero de vidrio templado
- Sistema de fijación doble:
  - Por tornillos y tacos (incluidos)
    - Peso máximo recomendado: 10 kilos de peso
  - Por sistema auto-adhesivo PE FOAM™ de la empresa 3M™ (incluido)
    - Peso máximo recomendado: 2 kilos de peso
- Acabado cromo de alta resistencia que sobrepasa el exigente test de prueba salina ASS 48H



INSTRUCCIONES DE INSTALACIÓN SERIE ALAIOR EASY

INSTALACIÓN CON TORNILLOS

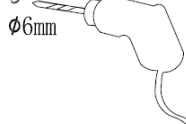
Apto para todo tipo de superficies. Compruebe que los accesorios de fijación incluidos son adecuados para su tipo de pared.



1.



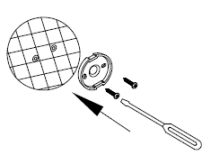
2.



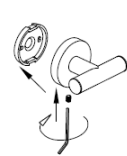
3.



4.



5.



FIJACIÓN CON ADHESIVO PREAPLICADO

No apto para superficies de mosaico, azulejos pequeños o superficies irregulares o porosas. En las texturizadas, su eficacia disminuye. No apto para los siguientes materiales: poliestireno, pinturas PDPF, pintura en polvo, polietileno, polipropileno, silicona.



1.

Limpiar con una mezcla 50:50 de alcohol 96° y agua.



2.



3.

Retire la película adhesiva



4.

Presione con fuerza. Rango ideal de temperatura de aplicación: 21° C-38° C, temperatura mínima de aplicación 10° C. Es importante asegurarse de que las superficies estén secas y libres de humedad condensada.



5.

Espera 72 horas antes de completar el ensamble y utilizar el artículo



HI518P\_ED-00