

# BEST OST-B

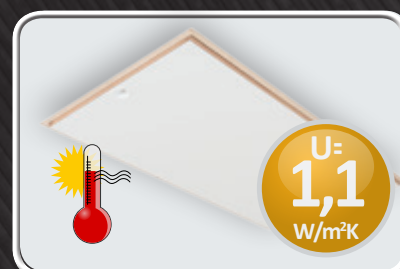
# OptiStep®

Las escaleras escamoteables metálicas OST-B cuentan con el sistema de plegado de tijera y están equipadas con trampilla con aislamiento térmico.

**2 años  
de garantía**

**Alta calidad  
a un precio  
asequible.**

**$U = 1,1$   
 $W/m^2K$**

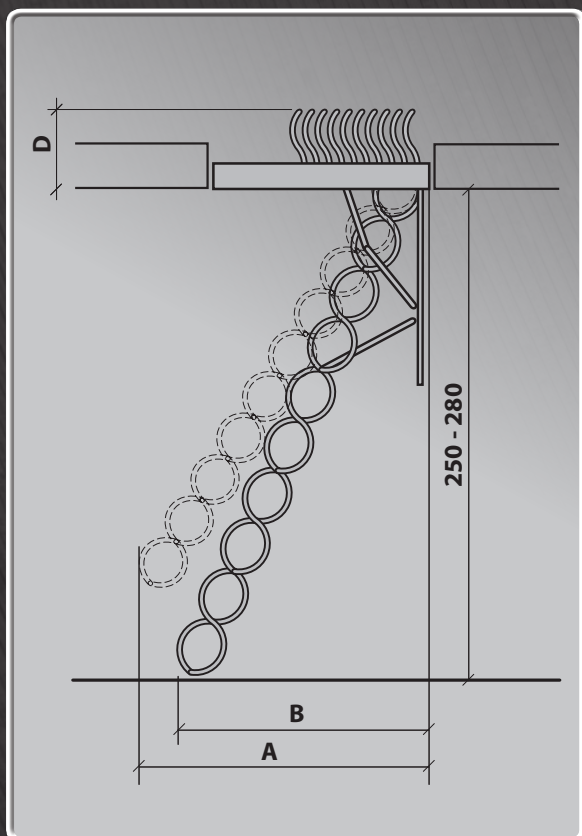




### Especificaciones técnicas:

Carga máxima	160 kg
Anchura de peldaño	8 cm
Longitud de peldaño	30 cm
Grosor de la trampa	3,6 cm
Altura del cajón	14 cm
Coefficiente de transmitancia térmica*	$U=1,1 \text{ W/m}^2\text{K}$

\* datos propios del fabricante para la parte media de la trampa



### Tipología

- escaleras escamoteables de metal con sistema de plegado de tijera; cuando se pliega queda oculta en el techo sin ocupar espacio en la habitación.

### Material

- Cajón - madera de pino;
- escalera - metálica.

### Trampa

- Trampa de panel sándwich con 3,6 cm de aislamiento térmico y acabado blanco en ambos lados.

### Cajón

- reforzado en esquinas mediante bisagras patentadas;
- equipado con un sellado perimetral.

### Escalera

- metálica con el sistema de plegado de tijera que permite hacer coincidir su longitud con la altura de la habitación;
- acabado especial en la parte inferior que protege el suelo de rayones;
- peldaños equipados con perfil antideslizante.

### Método de montaje

- al techo.

Tamaños	Medidas hueco	Medidas exteriores del cajón	Altura libre mínima	Altura libre máxima	Distancia de desarrollo total de la escalera „A”	Distancia de la escalera una vez abierta „B”	Altura de la escalera plegada „D”
[cm]							
50x80	50x80	48x78	230	280	150	134-146	38,2
60x90	60x90	58x88					
60x120	60x120	58x118					
70x80	70x80	68x78					
70x120	70x120	68x118					

Información detallada e instrucciones de montaje en nuestro sitio web: [www.optistep.pl](http://www.optistep.pl)