

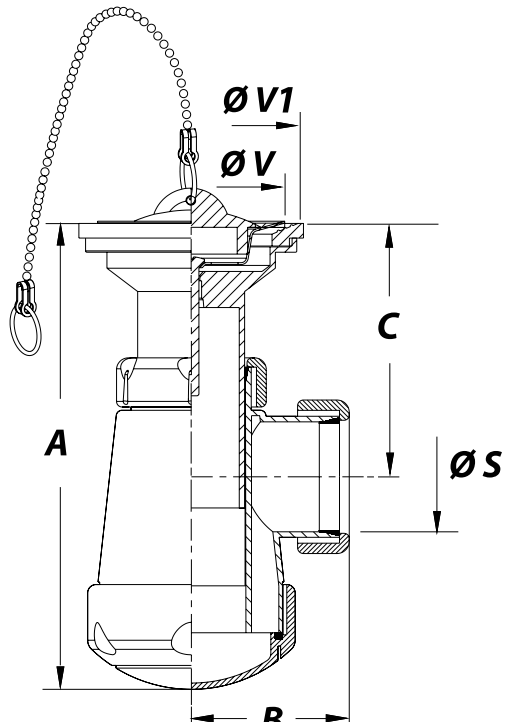


Referencia	Medidas	Carac.	u./caja
004036	1 1/4 X 63	-	50
004068	1 1/2 X 63	EN274	50

JUNTA**FIX** **EN**
274

EN274

Cotas

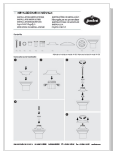


Referencia	-	A max/min	B	C max/min	ØS	ØV	ØV1
004036	1 ¼"	205-140	50	135-65	32	63	70
004068	1 ½"	220-150	60	140-70	40	63	70

Documentación



Instrucciones



Tarifas



Certificados



Para más información visite la dirección <https://www.jimten.com/es/producto/80/sifon-lavabo-o-bide/>

