

INFORME TÉCNICO Y CERTIFICADO DE CALIDAD

DATOS BÁSICOS

FAMILIA: RETENEDORES

MATERIAL: PCV

REF: 3010

TIPO DE METAL:

ARTICULO: CLIP RETENEDOR

ACABADO: NEGRO

EMBALAJE: 100 ud. Por caja

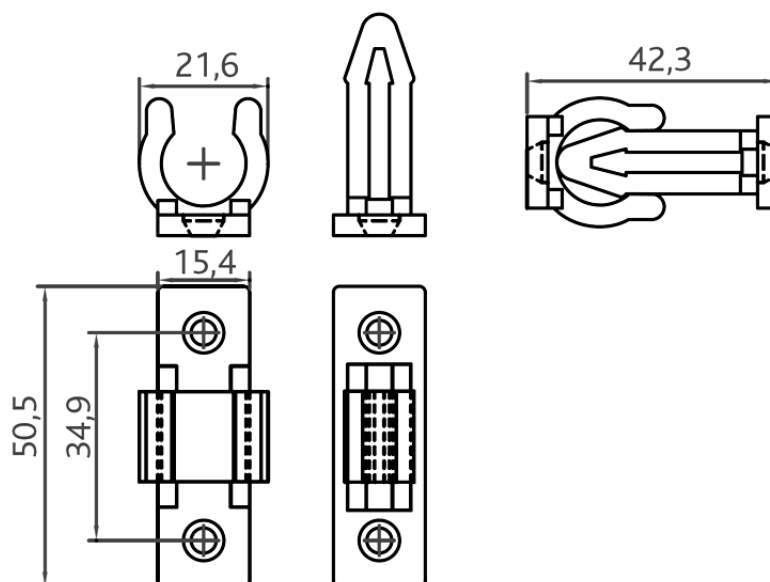
PESO NETO 3,5 kg

MEDIDAS 260x265x215

PESO BRUTO: 3,8 kg

MODELO	Clip retenedor
FORMA	2 piezas de PVC que sirven de retenedor
CONTENIDO	2 partes de PVC

IMAGEN Y MEDIDAS GENERALES:



LIMPIEZA Y MANTENIMIENTO	No usar productos de naturaleza abrasiva o que contengan ácidos. No utilizar disolventes basados en derivados del petróleo.
---------------------------------	--