



KIT SHUT 20 NM



PARA AUTOMATIZACIÓN DE PERSIANAS DE HASTA 32 KG. DE PESO.

BM 25021439

EAN 8432049638074



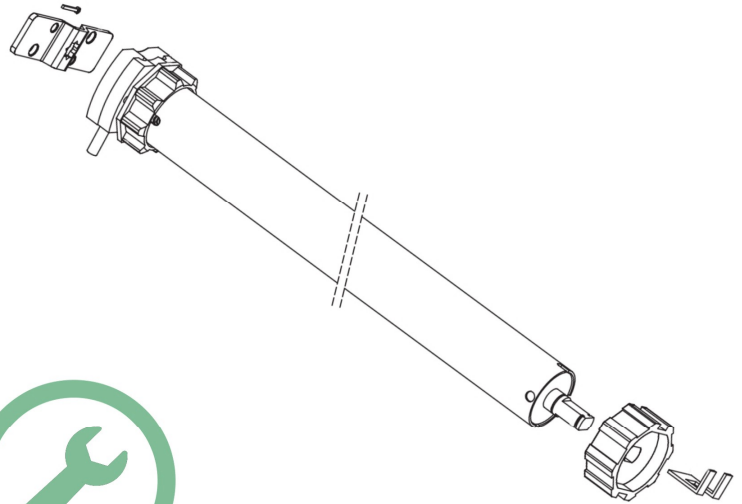
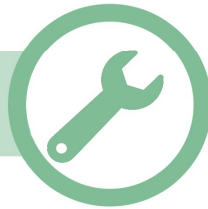
MEJOR PRECIO



FÁCIL INSTALACIÓN



CARACTERÍSTICAS TÉCNICAS



Carga máx. : 32 kg.

Fuerza: 20Nm

Velocidad: 15rpm

Alimentación: 230 V/50 Hz

Potencia: 145 W

Protección: IP 44

Tiempo de trabajo máximo: 4 min.

Para persianas de aluminio extruido con espuma de poliuretano y superficie máxima de : 3,5m2.

CONTENIDO DEL KIT



1 Motor para automatización de persianas de hasta 32 kg. de peso.

1 Polea de eje octogonal de 60 mm.

1 Corona de eje octogonal de 60 mm.

1 Soporte de obra.



SERVICIO TÉCNICO TELEFÓNICO:
serviciotecnico@dimoel.es

93 566 64 83

DE LUNES A VIERNES