



	<b>FICHA TÉCNICA</b>	<b>REFERENCIAS: F25725-F25726-F25727-F25728 -IG-MK-AL-BK-NG</b>	<b>Última revisión: 22/10/2024</b>
<b>DESCRIPCIÓN: COLGADOR ABATIBLE ( ALUMINIO – CROMO – MOKA - NEGRO)</b>			
<b>COMPOSICION DEL ARTÍCULO</b>			
<b>PARÁMETROS</b>	<b>DETALLES</b>		
<b>EMBALAJE</b>	-1 Uds. por caja - Embolsado		
<b>ETIQUETADO</b>	<ul style="list-style-type: none"> <li>- Referencia</li> <li>- Descripción</li> <li>- Unidades</li> <li>- Longitud</li> <li>- Acabad</li> <li>- Código de barras</li> </ul>	<div style="text-align: center;"> <h3>Colgador Abatible</h3> <p>Mod. 45/60 - Módulo 600/700</p> </div> <div style="display: flex; justify-content: space-between;"> <div data-bbox="639 1059 719 1115" style="font-style: italic;"> Clothing Hanger </div> <div data-bbox="778 1066 1078 1447">  </div> <div data-bbox="1118 1043 1445 1447"> <p>REF.: <b>F25725-NG</b></p> <p>ACABADO / FINISH: <b>Negro Black</b></p> <p>EMBALAJE: PACKAGING: <b>1 set / inner box</b></p>  <p>8 435568 748026</p> </div> </div>	
<b>MATERIAL</b>	- Metal y plástico		
<b>ACABADOS</b>	Negro - <b>NG</b> <div style="text-align: center; margin-top: 20px;">  </div>		

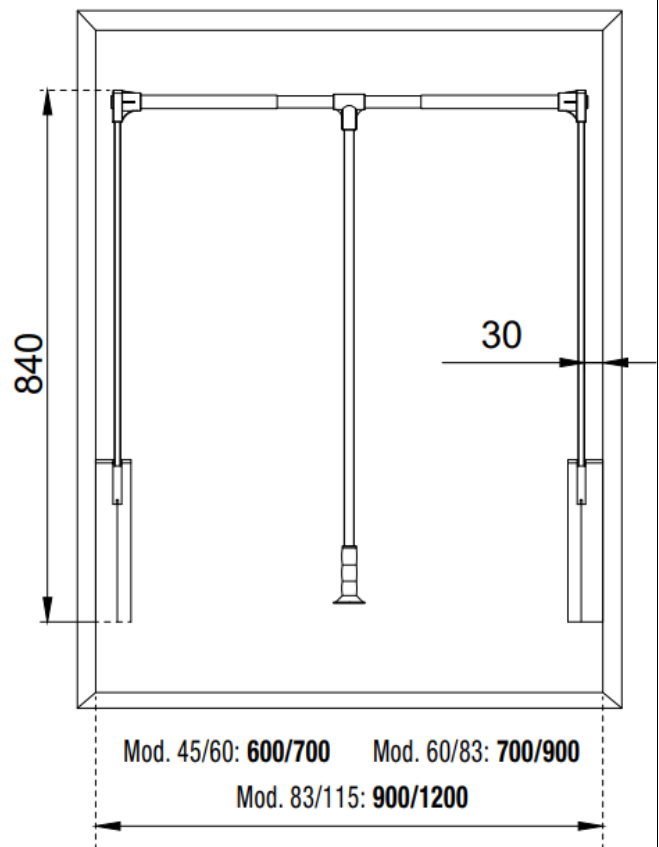
<b>ACABADOS</b>	Negro – Cromo – BK		Moka - MK
			
	Aluminio - AL		Grafito - IG
			
<b>MEDIDAS</b>	<b>F25725</b>	MOD 45/60	<b>Profundidad:</b> 115 mm <b>Anchura:</b> 600-700 mm <b>Altura:</b> 840 mm
	<b>F25726</b>	MOD 60/83	<b>Profundidad:</b> 115 mm <b>Anchura:</b> 700-900 mm <b>Altura:</b> 840 mm
	<b>F25727</b>	MOD 83/115	<b>Profundidad:</b> 115 mm <b>Anchura:</b> 900-1200 mm <b>Altura:</b> 840 mm

## IMAGEN DEL PRODUCTO

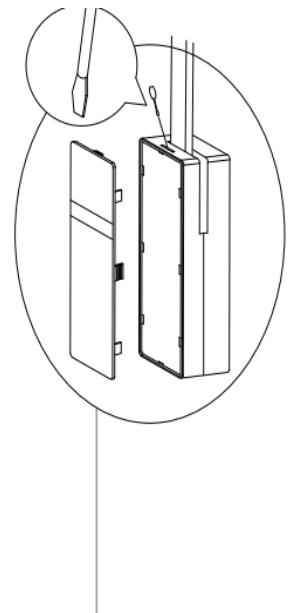
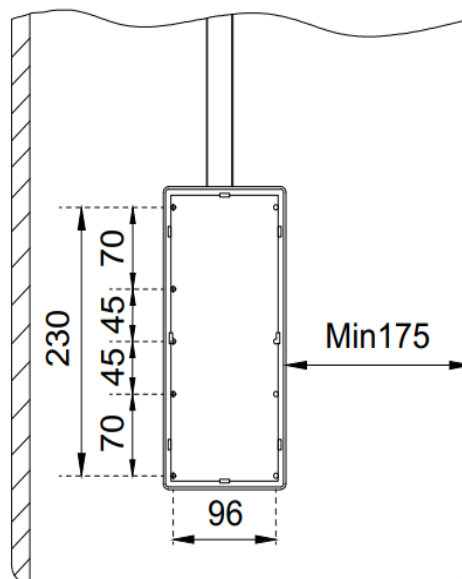
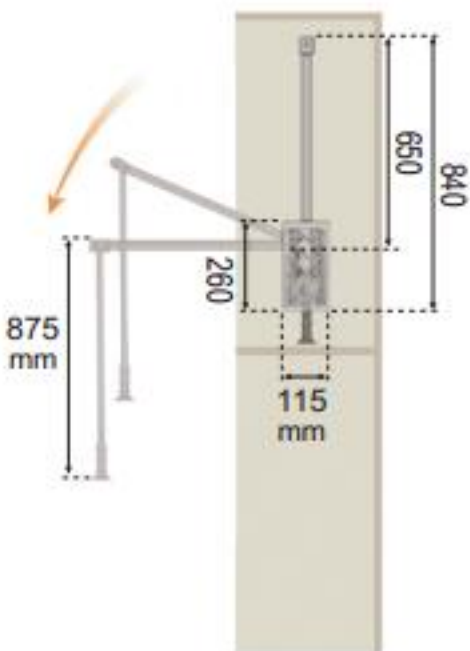
### IMAGEN CATÁLOGO



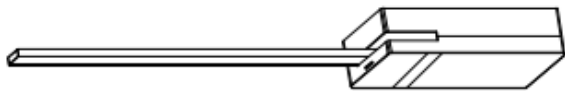



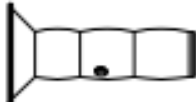


### PLANOS TÉCNICOS



## MONTAJE




**ELEMENTOS QUE COMPONEN EL PRODUCTO**

REF.	DESCRIPCIÓN	UDS	IMAGEN
-	- Barra elevadora	2	 <p align="center">2/PCS</p>
-	- Barra tirador	1	 <p align="center">1/PC</p>
-	- Unión transversal con las tres barras	1	 <p align="center">1/PC</p>
-	- Fijación barra transversal con barras elevadoras.	2	 <p align="center">2/PCS</p>
-	- Mango barra tirador	1	 <p align="center">1/PC</p>
-	- Tornillería: <ul style="list-style-type: none"> <li>• M8 X 35</li> <li>• PA4 X 20</li> <li>• PA3 X 5</li> </ul>	2 18 2	 <p align="center">                         2/PCS    18/PCS    2/PCS                          (M8*35) (PA4*20) (PA3*5)                     </p>
-	- Llave allen para montaje.	1	 <p align="center">1/PC</p>

Instrucciones

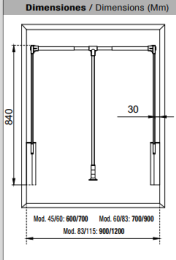
1

**COLGADOR ABATIBLE - CLOTHING HANGER** 

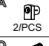
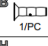
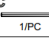


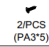

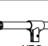

**F25725 - F25726 - F25727**  
Mod. 45/60 Mod. 60/83 Mod. 83/115

INSTRUCCIONES DE MONTAJE / ASSEMBLY INSTRUCTIONS

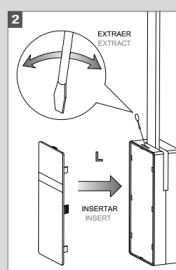
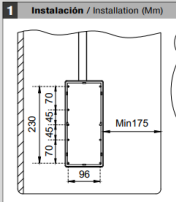
**Dimensiones / Dimensions (Mm)**



**Componentes / Pieces**

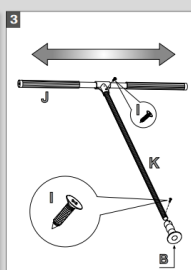
<b>A</b> 	<b>B</b> 	<b>C</b> 
<b>D</b> 	<b>H</b> 	<b>I</b> 
<b>J</b> 	<b>K</b> 	<b>L</b> 

**1 Instalación / Installation (Mm)**



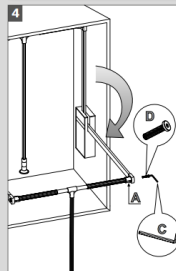
EXTRAER  
EXTRACT

INSERTAR  
INSERT



**2**

**3**



**4**

SISTEMA DE AMORTIGUACIÓN AL SUBIR Y BAJAR  
DAMPING SYSTEM WHEN GOING UP AND DOWN

**OBSERVACIONES**

- OPCIONAL: DISTANCIADORES DE 25 MM

Distanciador

