

# ecoTEC plus

Mixtas con microacumulación

Una nueva generación de calderas inteligentes



Vaillant

1:9

A+

Clase NOx 6

Control  
sensoHOME  
de serie

La nueva generación ecoTEC plus SMART mixtas con microacumulación es la gama de calderas murales a gas de condensación más inteligentes del mercado, con adaptación automática al gas, las últimas funciones de conectividad y un nuevo diseño plano, atemporal y moderno, perfectas para integrar entre los muebles de cocina o dentro de ellos. Disponibles en potencias de 23, 26, 32 y 36 kW.

## Nuevas prestaciones

### Tecnología IoniDetect - Modulación hasta 1:10

Combustión perfecta en todo momento, gracias al sistema automático adaptativo de gas, que optimiza el funcionamiento y eficiencia de la caldera independientemente del tipo y calidad del gas. Transformación de gas desde el display.

### Sistema ADA

Eficiencia constante gracias a la continuada calibración de los elementos que supervisan la combustión.

### Bomba LIN BUS

Bomba de alta eficiencia modulante más inteligente y que ofrece más detalles del funcionamiento.

### Bypass avanzado

Realiza sus funciones de forma más automática y en conjunción con la bomba LIN BUS.

### EMF. Función de medida de la energía

Lectura de consumos energéticos estimados.

### Funcionamiento de emergencia: TCS y Limp Home Mode

El usuario "nunca" se queda sin servicio de calefacción y ACS.

### Soaping function

Microacumulación del futuro. Agua caliente de forma inmediata al abrir el grifo.

### Llenado automático

La caldera rellena el circuito de la caldera y la presión de llenado ella sola, de forma segura e inteligente para evitar fugas y que siempre funcionen en el nivel óptimo de confort.

**Conectividad:** opcional gracias al módulo myVAILLANT, que se coloca debajo de la caldera. Sistema Plug&Play sin necesidad de abrir la caldera.

### App de gestión sensoAPP

(a lo largo de 2021 se actualizará a myVAILLANT App)

Control y programación del sistema remota por el usuario.

### App de servicios myVAILLANT SMART SERVICES

(próximamente) con la que el usuario podrá:

- Controlar el consumo de la instalación
- Visualizar comparativas de consumo
- Recibir notificaciones del sistema
- Recibir consejos para lograr el máximo ahorro
- Recibir sugerencias para escoger el mejor proveedor energético e, incluso, integrar la gestión del proveedor energético en la App

Módulo  
myVAILLANT  
Plug&Play



**Vaillant** Confort para mi hogar

# ecoTEC plus

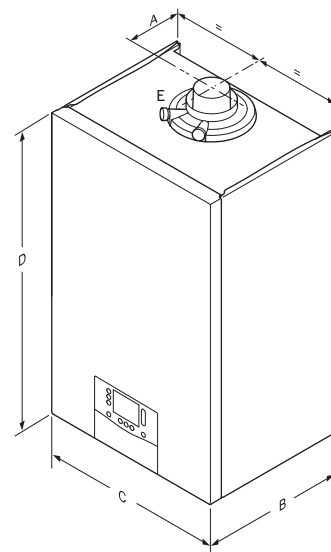
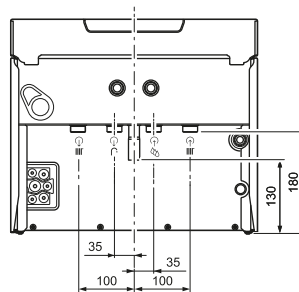
## Mixtas con microacumulación

Clase eficiencia energética A+ (Rango A+++G)  
En combinación con controles Clase VI sensoCOMFORT  
o sólo añadiendo una sonda exterior  
Clase eficiencia energética A en ACS (Rango A+F)  
Perfil de ACS XL

Características	Ud.	ecoTEC plus Mixtas con microacumulación							
		VMW 23CS/1-5 C (N-ES)	VMW 23CS/1-5 Cf (N-ES)	VMW 26CS/1-5 C (N-ES)	VMW 26CS/1-5 Cf (N-ES)	VMW 32CS/1-5 C (N-ES)	VMW 32CS/1-5 Cf (N-ES)	VMW 36CS/1-5 C (N-ES)	VMW 36CS/1-5 Cf (N-ES)
Nomenclatura									
Referencia		125122040	125222042	125122043	125222045	125122046	125222048	125122049	125222051
Control de serie		sensoHOME cableado	sensoHOME radio	sensoHOME cableado	sensoHOME radio	sensoHOME cableado	sensoHOME radio	sensoHOME cableado	sensoHOME radio
Modulación		1:9							
Llave de llenado		Llenado manual		Llenado automático inteligente y regulable con desconector					
Índice de protección eléctrica		IPX5D							
Calefacción									
Rango de potencia útil (50/30 °C) Mín-Máx	kW	3,4 - 21,0			3,9 - 27,0		4,5 - 32,6		
Rango de potencia útil (80/60 °C) Mín-Máx	kW	3,0 - 19,7			3,5 - 25,0		4,0 - 30,0		
Caudal (ΔT = 20 K)	l/h	846			1.070		1.286		
Rendimiento máx. (sobre PCI)	%	97,3			97,8		98,1		
Rendimiento a carga parcial (30%) (sobre PCI)	%	109,8			109,4		109,5		
Vaso de expansión	litros	10							
Cantidad de condensados a 50/30 °C	l/h	2,04			2,55		3,06		
ACS									
Potencia útil máxima	kW	23,0		25,7		31,8		35,6	
Caudal salto térmico ΔT 25 K	l/min	13,1		14,7		18,2		20,4	
Caudal salto térmico ΔT 30 K (EN 13203-1)	l/min	10,9		12,3		15,2		17,0	
Distancias salida de gases / Longitudes máximas <sup>1</sup>									
Ø 60/100 mm	Horizontal Vertical	m	8 + 1 codos 87° 12			7 + 1 codos 87° 9			
Ø 80/125 mm		m	23 + 3 codos 87°			28 + 3 codos 87°		25 + 3 codos 87°	
Ø 80/80 mm	evacuación toma de aire	m	33 + 3 codos 87° (30 máx. en la vertical) 8 + 1 codo 87° <sup>2</sup>						
Distancia de conexión a chimenea colectiva en depresión Ø 60/100 - Ø 80/125 mm		m	3 + 3 codos 87°						
Certificación									
Rendimiento estacional	%	94							
Rendimiento en ACS	%	86		85		84		84	
Nivel sonoro	dB(A)	48			45		48		
Categoría de gas		II2H3P							
Tipos de instalaciones admitidas		B23, B33, B53, B53p, C13, C33, C43, C53, C83, C93							
Homologación	CE	0063CU3910							

(1) Datos orientativos. Consultar instrucciones de evacuación de humos 0020282322  
(2) Sólo si la aspiración y evacuación están en fachadas o vertiente contrapuestas

Modelo	Ud.	VMW 23	VMW 26	VMW 32	VMW 36
A	mm		125		
B	mm		348		
C	mm		440		
D	mm		720		
E	Ømm		60/100		
Peso	kg	36		41	



www.vaillant.es · info@vaillant.es

Atención al Profesional: 910 77 88 77 · Asistencia técnica: 910 779 779



Vaillant se reserva el derecho a modificar, actualizar o corregir el presente documento en cualquier momento, mediante su mera publicación en la página web oficial www.vaillant.es. En su caso, la modificación se hará efectiva desde la fecha de su publicación. La disponibilidad de los equipos será siempre confirmada por Vaillant. Su aparición en este catálogo no implica la disponibilidad inmediata de los mismos. En las fotos publicadas en este documento los productos pueden llevar instalados accesorios que son opcionales. ecoTEC plus mixtas/0321 NJC