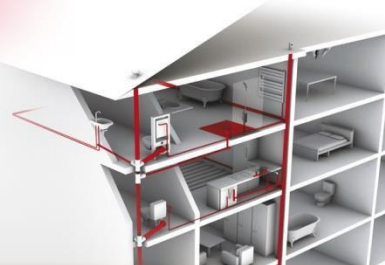


Válvulas de retención de presión de PVC

Referencias: CARF, CARH, CARJ, CARL



RÉF.	Ø D	DIMENSIONS (mm)	
		L	Z
CARF	32	23	41,5
CARH	40	27	49,5
CARJ	50	32	59,5
CARL	63	38	73,5

■ FUNCIÓN:

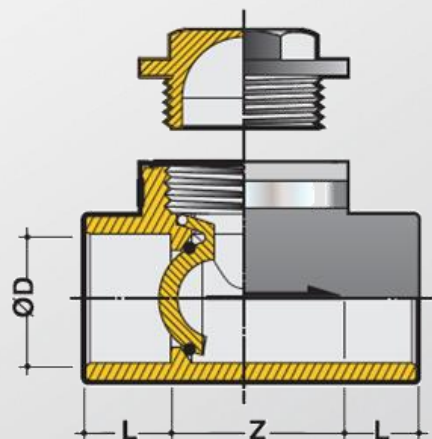
La válvula antirretorno Nicoll es un dispositivo para controlar la dirección de la circulación del agua.

■ DESCRIPCIÓN:

- La válvula de retención está compuesta por un cuerpo de PVC con una válvula de PVC y un tapón de PVC.
- La tapa y la solapa están equipadas con un sello de EPDM.

■ CARACTERÍSTICAS :

Dimensiones: ver tabla arriba
 Presión máxima de funcionamiento: 10 bar a 20 °C



■ IMPLEMENTACIÓN:

La válvula de retención debe montarse en un tubo horizontal de acuerdo con la dirección de circulación (flecha en la pieza de trabajo).

La posición vertical, respetando la dirección de la flecha, es aceptable, pero es preferible usarla horizontalmente.

■ CALIDAD - MEDIO AMBIENTE:

ISO 9001
 ISO 14001
 BUREAU VERITAS
 Certification



ABRIL 2014