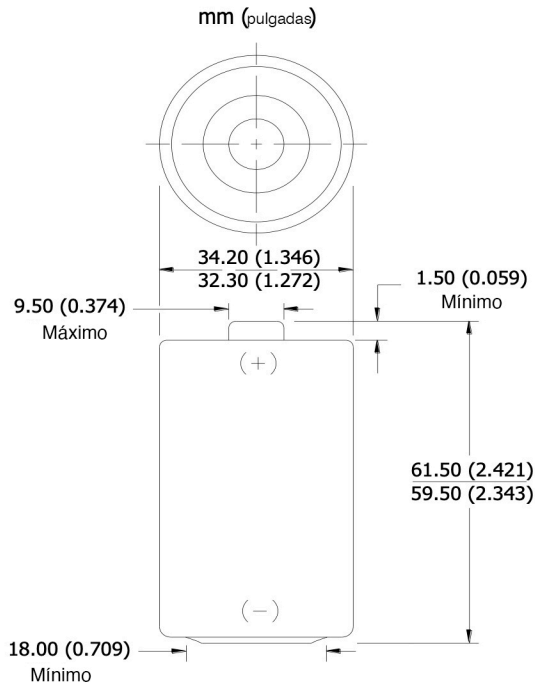


ENERGIZER E95 (LR20) Alcalina Power

D



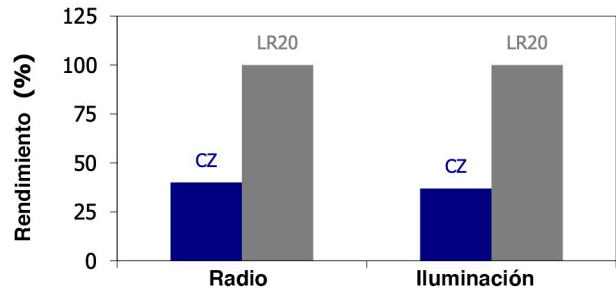
Dimensiones estándar del producto



Información general

Clasificación:	Alcalina
Sistema químico:	Dióxido de zinc-manganeso (Zn/MnO ₂) Sin mercurio ni cadmio añadidos
Designación:	ANSI-13A, IEC-LR20
Tensión nominal:	1,5 voltios
Temperatura funcionamiento:	De -18°C a 55°C (de 0°F a 130°F)
Peso típico:	139 gramos
Volumen típico:	56 centímetros cúbicos
Vida útil:	7 años a 21°C
Terminal:	Contacto plano

Comparación del rendimiento A95 frente a las típicas de Zinc Carbono (D) a 21°C



Guía de selección de dispositivos:

Estéreo portátil



Juguetes



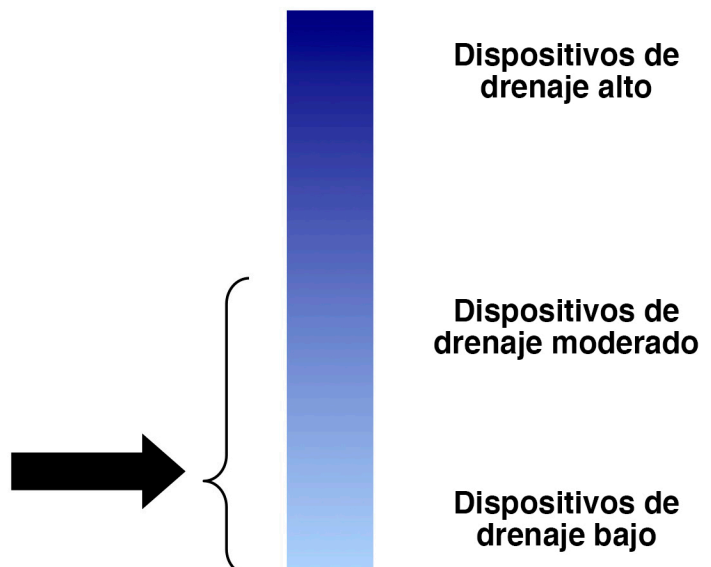
Iluminación



Radio



Indicador de selección de batería



Aviso importante

Esta hoja de datos contiene información típica de los productos fabricados en el momento de su publicación.
El contenido de la misma no constituye una garantía y es sólo una referencia.