

# AURES SLIM MULTI

 **ARISTON**



- / TERMO ELÉCTRICO INSTANTÁNEO
- / MÁXIMA CLASE ENERGÉTICA
- / DIMENSIONES ULTRA COMPACTAS
- / MULTIPUNTO
- / FÁCIL INSTALACIÓN



EFICIENCIA  
ENERGÉTICA



MULTIPUNTO



REGULACIÓN  
EXTERIOR



DISEÑO  
ITALIANO



FÁCIL  
INSTALACIÓN



GARANTÍA  
COMPONENTES  
ELÉCTRICOS



GARANTÍA  
DEPÓSITO

## MAYOR CONFORT

### MÁXIMO CONFORT

- **Multipunto:** puede suministrar simultáneamente a más de un punto de agua caliente.
- **Fácil de usar:** regulador exterior con indicador led de uso muy intuitivo.
- **Encendido a baja presión:** Disfruta del confort incluso con una presión mínima.
- **Protección total** contra el repentino aumento de la temperatura del agua gracias al termostato con doble desconexión térmica

## MÁS FÁCIL

### FÁCIL INTEGRACIÓN

- **Integración perfecta en espacios reducidos o muebles de cocina.**
- **Diseño italiano:** su estética elegante con las conexiones ocultas permite la integración del producto en cualquier espacio.
- **Fácil de instalar:** incluye accesorios de fijación a pared y válvula de seguridad. No incluye cable de alimentación.

## MÁS AHORRO



### EFICIENCIA MÁXIMA

- **AURES SM alcanza la máxima eficiencia energética posible** en el segmento de calentadores de agua eléctricos.
- **Sin pérdidas por dispersión térmica:** el agua caliente no se acumula por lo que no hay pérdidas.



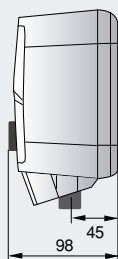
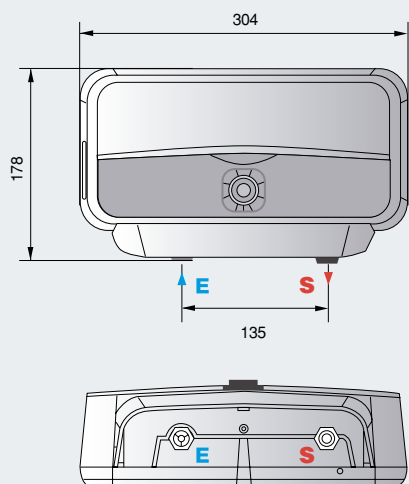
1. LEDs indicadores del nivel de potencia
2. Regulador exterior con tres posiciones: LOW (2kW); MED (3kW), HIGH (5kW)

## FÁCIL DE USAR E INTEGRAR

Salto temperatura °C	Caudal l/min
10	7,2
15	4,8
20	3,6
30	2,4

Valores estimados

AURES SM NO INCLUYE CABLE DE ALIMENTACIÓN.



### LEYENDA.

**E** Entrada agua fría. **S** Salida agua caliente.  
Conexiones del tubo: 1/2"

### DATOS TÉCNICOS

		AURES SM ES
Potencia	kW	2-3-5
Voltaje	V	220-240
Fase		Mono
Corriente máx. absorbida	A	22,7
Sección mín. cable	mm <sup>2</sup>	4
Frecuencia	Hz	50/60
Tipo de resistencia		Blindada
Válvula de seguridad		Incluida
Caudal mín.	l/min	2,1
Presión mín.	bar	0,5
Presión máx.	bar	8
Temperatura máx. funcionamiento	°C	55
Volumen	l	0,4
Q elec	kWh	2,119
Peso neto	Kg	2,4
Índice de protección	IP	IP24

### AURES SM



Clase Erp ACS  
Perfil de consumo

ErP  
ErP

### ES EU

A  
XXS

Código

3520021