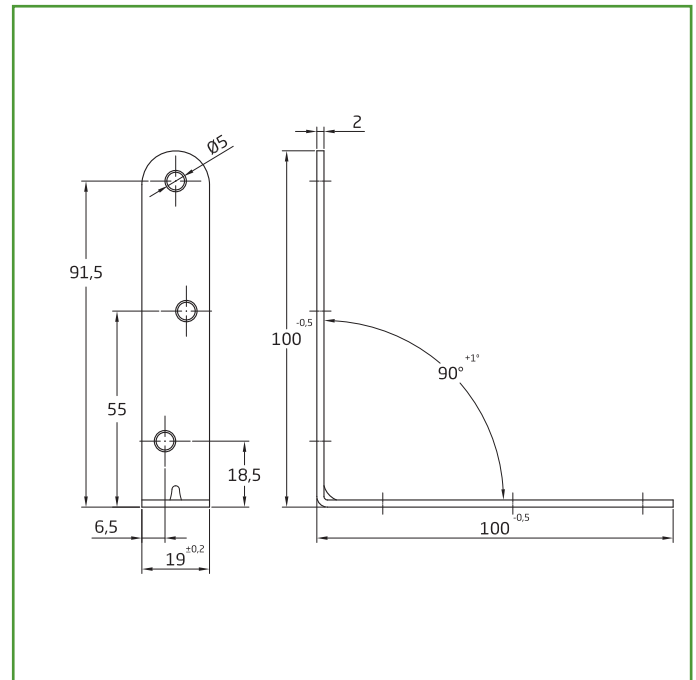


Mod. 3
 ÁNGULO

SOPORTES


Medidas: 100 x 19 x 2 mm

Material: Acero

Acabado: Negro

Código: 22512

Presentación: Con EAN Individual

EAN pieza: 8413023225121

Características

Ángulo de refuerzo fabricado en acero al carbono bajo los estándares de calidad AMIG, recubierto de pintura epoxy que garantiza la resistencia a la corrosión y el óxido.

Instrucciones de montaje / Utilidades

Los ángulos de refuerzo se utilizan para unir o reparar piezas principalmente de madera de muebles, estantes, armarios, sillas, camas, etc. Diseñadas con forma de L y con un tamaño reducido se consiguen uniones firmes de piezas sin que sean visibles. Fáciles de instalar mediante tirafondos.

Ecofriendly

En AMIG tenemos como objetivo ofrecer la mejor calidad en nuestros productos sin dañar el medio ambiente. Por eso, trabajamos para cumplir en todo momento con la normativa ambiental en nuestros procesos, así como implantando el Sistema Integral de Gestión (SIG) de residuos de envases y embalajes.

Conservación y limpieza

Utilizar un paño seco para la limpieza. No usar productos abrasivos y/o corrosivos, detergentes, disolventes ni alcoholes.

Logística del producto: 

Longitud del producto (cm):	10
Ancho del producto (cm):	10
Altura del producto (cm):	1,9
Peso del producto (gr):	57

Datos packaging: 

Cantidad por envase:	50
Longitud del envase (cm):	10
Ancho del envase (cm):	16
Altura del envase (cm):	14
Peso del envase (Kg):	2,833
EAN del envase:	8413023625129

Cantidad por embalaje:	250
Longitud del embalaje (cm):	18
Ancho del embalaje (cm):	16
Altura del embalaje (cm):	25
Peso del embalaje (Kg):	14,515
EAN del embalaje:	8413023925120