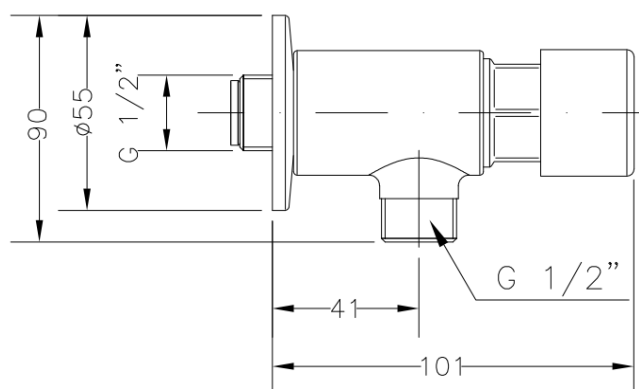


1185 04 VALVULA TEMPORIZADA URINARIO TIMED URINAL VALVE



Características

- 1) Cuerpo realizado en latón según UNE-EN 1982.
- 2) Cartucho realizado en latón según UNE-EN 1982 con vaso de POM.
- 3) Cromado según EN 248.
- 4) Cartucho temporizado tarado a 4-7 s (a 3 bar).
- 5) Dotado de filtro plástico.
- 6) Caudal mínimo: 6 l/min (3 bar).
- 7) Temp. máxi. recomendada: 65° C.
- 8) Presión máxima uso: 8 bar.
- 9) Presión mínima uso: 0,5 bar.
- 10) Presión recomendada: 1-3 bar.

Features

- 1) Body made in brass according to UNE-EN 1982.
- 2) Cartridge made in brass according to UNE-EN 1982 with POM cap.
- 3) Chromed according to EN 248.
- 4) Timed cartridge regulated to 4-7s (at 3 bar).
- 5) Fitted with plastic filter.
- 6) Minimum flow rate: 6 l/min (3 bar).
- 7) Max. recommended temp.: 65° C.
- 8) Maximum pressure: 8 bar.
- 9) Minimum pressure: 0,5 bar.
- 10) Recommended pressure: 1-3 bar.