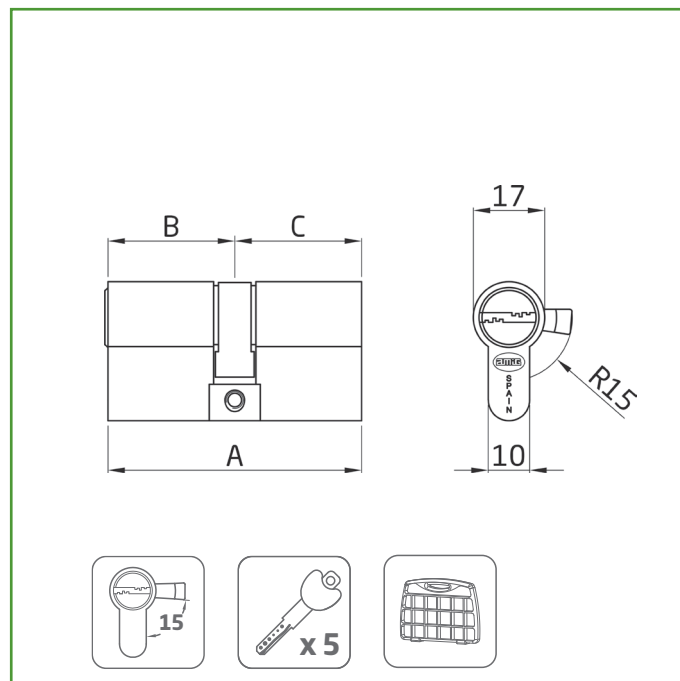


Mod. 20000
CILINDRO

SEGURIDAD


Medidas: 70 (35-35)

Material: Latón

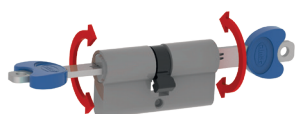
Acabado: Mate

Código: 23579

Presentación: Con EAN Individual

EAN pieza: 8413023235793

A (mm)	B (mm)	C (mm)
62	31	31
66	31	35
70	35	35
70	30	40
80	40	40
80	35	45
80	30	50
90	45	45
90	40	50
95	35	60
100	50	50
100	30	70

Características


Cilindro de alta seguridad en latón con 6 pines longitudinales y 4 pines transversales, con leva de 15 mm. 1 pin antitaladro en el cuerpo y 2 en el rotor. Con doble embrague. Barra antiextracción y antirrotura de acero inoxidable. Protegido contra ganzúa. Sistema antibumping. Muelles de acero inoxidable. Cilindro codificado con tarjeta de propiedad para la copia de llaves. Incluye 5 llaves de seguridad con regata y cabeza plástica. Uso en cerraduras para carpintería de madera.

Tarjeta de propiedad para copia de llaves

5 llaves: Mod. 20080

Ecofriendly

En AMIG tenemos como objetivo ofrecer la mejor calidad en nuestros productos sin dañar el medio ambiente. Por eso, trabajamos para cumplir en todo momento con la normativa ambiental en nuestros procesos, así como implantando el Sistema Integral de Gestión (SIG) de residuos de envases y embalajes.

Conservación y limpieza

Se recomienda revisar periódicamente su mecanismo de funcionamiento. Lo más recomendable es aplicar una capa de lubricante seco, no de aceite ni grasa, en el lugar dónde se inserta la llave. Nunca hay que utilizar aceite, grafito seco o lubricante de silicona. La limpieza y lubricación regular de los cilindros le garantizarán una vida útil prolongada.



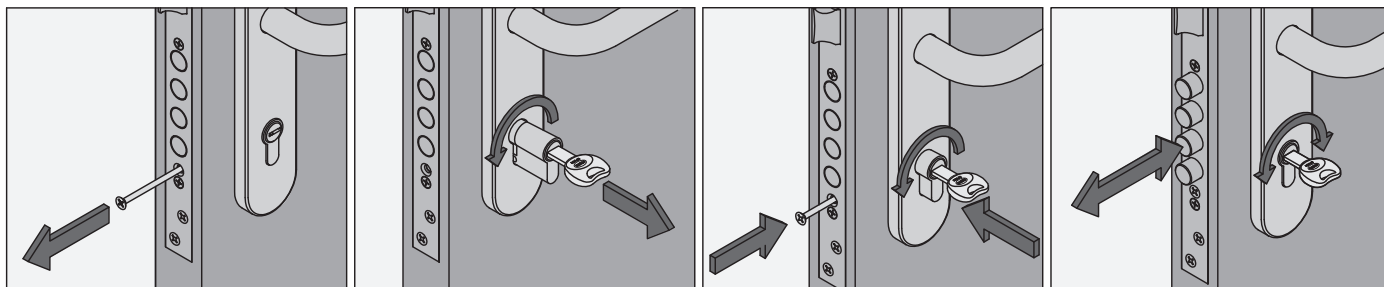
Logística del producto: 

Longitud del producto (cm):	12
Ancho del producto (cm):	7
Altura del producto (cm):	4
Peso del producto (gr):	293

Datos packaging: 

Cantidad por envase:	1
Longitud del envase (cm):	12
Ancho del envase (cm):	7
Altura del envase (cm):	4
Peso del envase (Kg):	0,31
EAN del envase:	8413023235793

Cantidad por embalaje	20
Longitud del embalaje (cm):	25
Ancho del embalaje (cm):	23
Altura del embalaje (cm):	18
Peso del embalaje (Kg):	6,514
EAN del embalaje:	8413023935792

Instalación 

Servicio de igualamiento y amaestramiento disponible para este modelo de cilindro.